

PNÖMATİK YÖN - KONTROL SİSTEMLERİ
PNEUMATIC COMMAND - CONTROL SYSTEMS

ÜRÜN KATALOĞU ve FİYAT LİSTESİ
PRODUCT CATALOG and PRICE LIST

"Yön veren güç..."

"The power that gives directions..."



NOTLAR

NOTES

- Bu katalogda bulunan resim ve çizimlerin her türlü hakkı Hüseyin Koç Otomotiv'e aittir. İzinsiz kullanılamaz, kopyalanamaz.
 - Bu katalog öncekilerin yerine geçer.
 - Resimler, boyutlar, özellikler ve kodlama önceden haber verilmeksizin değiştirilebilir veya düzeltilebilir. Teknik Departmanımız tarafından sağlanan belgeler uygun gün cemmeyi sunar.
 - Bu katalogda yer alan bilgilerle sadece ürün tanıtımı amaçlamaktadır.
 - Ürün açıklamalarında yeterli bilgi olmaması durumunda, ürünlerin güvenli bir şekilde kullanılmasını sağlayacak talimatlar ve uyarılar Teknik Departmanımızdan talep edilmelidir.
 - Farklı bir şekilde belirtilmediği durumlarda, her ürün grubu için aşağıdaki talimatlar izlenmelidir:
 - Kullanılan akışkan: Hava.
- Basınçlı hava kurutulmalıdır; Düşük sıcaklıklarda herhangi bir buz oluşumu ürünün performansını tehlikeye atabilir.**
- Nominal çalışma sıcaklığı: - 40 °C / 80 °C .
- Çalışma sıcaklığı, üründe kalıcı hasarların oluşmayacağı sıcaklık aralığı olarak anlaşılmalıdır. İşlevselliği ve sızdırmazlık özellikleri, minimum ve maksimum değerlere yaklaştığında standartlardan biraz farklı olabilir.**
- Bu katalogda yer alan ürünlerin özellikleri ve kullanımı ile ilgili daha detaylı bilgi için lütfen Teknik Departmanımızla iletişime geçiniz.
 - Ticari markaların kullanımı: Üretici olarak Hüseyin Koç Otomotiv, piyasaya sürülen ürünler için aşağıdaki ticari markaları kullanır:

- Right of the photographs and drawing that existing in catalogue belongs to Huseyin Koc Automotive. Forbidden using and copying without permission.
 - This catalogue replaces any previous ones.
 - Pictures, dimensions, features and coding can be changed or modified without prior notice. The documentation available by our Technical Department offers the appropriate update.
 - The information included in this catalogue simply intend to identify the product.
 - In case of missing information in the above-mentioned sources, the instructions and warnings to assure a safety appliance of the products have to be requested to our Technical Department.
 - With the exception of cases in which it is differently specified, the following instructions of employment must be followed for each product line:
 - Fluid used: air.
- Compressed air must be dried: any ice formation at low temperatures can jeopardise the product performance.
- Temperature: - 40°C / 80 °C .
- The working temperature must be understood as temperature range within which the product will not suffer permanent damages. Functional and sealing features can slightly differ from standards at the minimum and maximum values of the range.
- For more detailed information concerning features and use of the products included in this catalogue, please contact our Technical Department.
 - Use of the trademarks: Huseyin Koc Automotive as manufacturer, uses the followings trademarks for the products placed on the market:

**Hüseyin Koç**
Otomotiv

**WABDEX**
ORIGINAL

**PNEUMAX**
MAXIMUM POWER

TARİHÇE

HISTORY

1984 yılında hassas bir makine atölyesi olarak kurulan işletmemiz, yıllar içinde küçük bir zanaat şirketinden, endüstriyel araçlar için pnömatik ekipman ve bağlantı parçalarının araştırma, tasarım ve üretiminde uzmanlaşmış endüstriyel bir şirkete dönüşmüştür. 2005 yılında yeni bir kurumsal yapı ile HÜSEYİN KOÇ OTOMOTİV, fren sistemleri, pnömatik kontrol valfleri ve endüstriyel araçların ekipmanlarına odaklanarak faaliyetlerine başlamıştır.

Kurulduğu ilk günden itibaren kaliteye verdiği önem ve zoru başarıma azmi sayesinde kısa sürede sektöründe tanınmış ve bu ilkelerinden asla vazgeçmemiştir.

Üretimde başarı ve sürekliliğin teminatı hizmette dürüstlük ve kalitedir prensibiyle çalışan HÜSEYİN KOÇ OTOMOTİV, gösterdiğiniz yakın ilgi ve desteğinizden ötürü teşekkür ederek sizlere bugün ve gelecekte hizmet vermeye devam edecektir.;

"Bu işin duayeni olarak biz sizler için hazırız..."

Saygılarımızla...

Founded in 1984 as a precision machine shop, HUSEYIN KOC AUTOMOTIVE has been transformed over the years from a small craft-company into an industrial one specialized in research, design, and manufacture of pneumatic equipment and fittings for industrial vehicles. At the beginning of 2005 with a new corporate structure and a new management, HUSEYIN KOC AUTOMOTIVE has started its activities, focusing on the components of the braking systems, pneumatic control valves and industrial vehicles' equipment.

The new company is working with determination to strengthen its global presence with a dynamic and creative approach in order to enhance the high level of quality that always characterized the WABDEX Products.

"As the leading of this business, we are ready for you ..."

Best regards...

İÇİNDEKİLER

INDEX

1

FREN REKOR GRUBU
BRAKE FITTING GROUP



2

PNÖMATİK KONTROL VALFLER GRUBU
PNEUMATIC CONTROL VALVES GROUP



3

PNÖMATİK ELEKTRİKLİ VALFLER GRUBU
PNEUMATIC SOLENOID VALVES GROUP



4

DİNGİL ve FREN HAVA VALF GRUBU
AXLE & BRAKE AIR VALVE GROUP



5

PNÖMATİK YÖN VALFLERİ GRUBU
MECHANICAL & MANUAL
COMMAND VALVES GROUP



6

PNÖMATİK SİLİNDİR ve VALF GRUBU
PNEUMATIC CYLINDER GROUP



FREN REKOR GRUBU

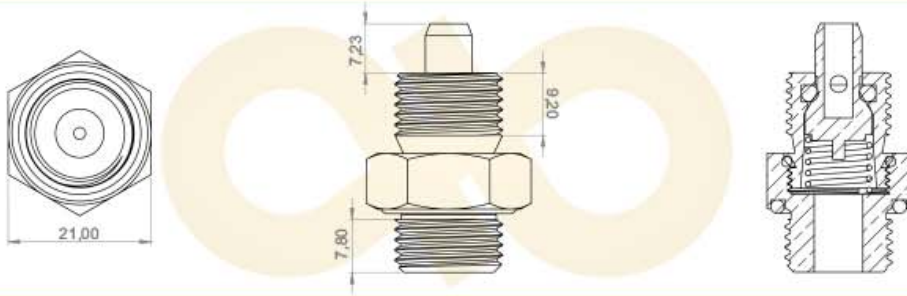
BRAKE FITTING GROUP

1



"Hayata Bağlar..."
"Connect for life..."

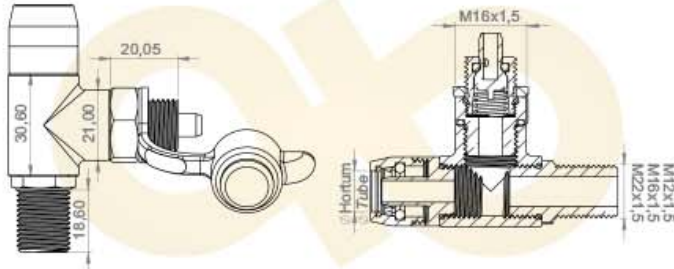
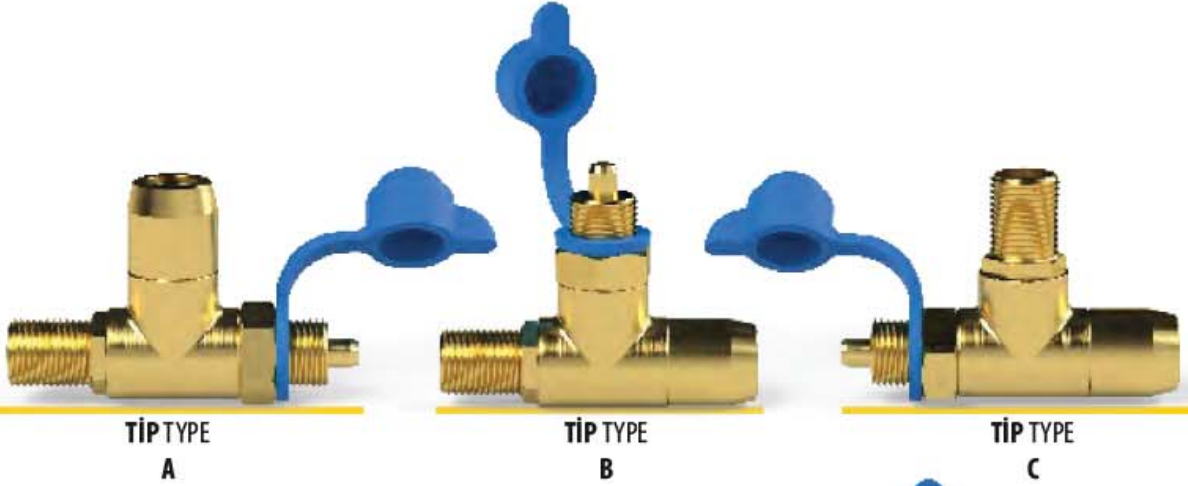
TEST APARATLARI TESTING PARTS



KODU CODE	ÖLÇÜ SIZE	ÜRÜN ADI	PRODUCT NAME
6024	1/4"	Test Aparatı	Test Part
6025	M12x1,5	Test Aparatı "Dişi"	Test Part "Female"
6026	M12x1,5	Test Aparatı	Test Part
6019	1/2"	Test Aparatı	Test Part
6014	M14x1,5	Test Aparatı	Test Part
6016	M16x1,5	Test Aparatı	Test Part
6018	M18x1,5	Test Aparatı	Test Part
6022	M22x1,5	Test Aparatı	Test Part

TEST APARATI "TE" TAKIMLAR

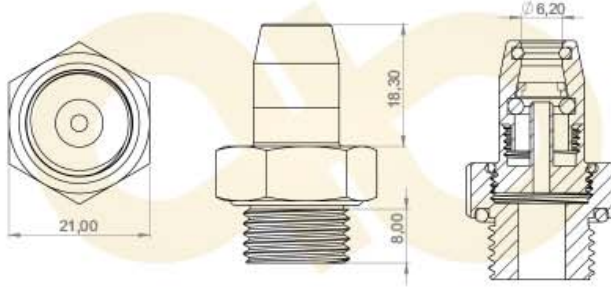
PIVOTED STUDS WITH TEST PARTS



KODU CODE	HORTUM TUBE	ÖLÇÜ SIZE	ÜRÜN ADI	PRODUCT NAME
6000-612	M6x1,0 mm	M12x1,5	Test Aparatı "TE" Takımı	Pivoted Studs With Test Part
6000-616	M6x1,0 mm	M16x1,5	Test Aparatı "TE" Takımı	Pivoted Studs With Test Part
6000-622	M6x1,0 mm	M22x1,5	Test Aparatı "TE" Takımı	Pivoted Studs With Test Part
6000-812	M8x1,0 mm	M12x1,5	Test Aparatı "TE" Takımı	Pivoted Studs With Test Part
6000-816	M8x1,0 mm	M16x1,5	Test Aparatı "TE" Takımı	Pivoted Studs With Test Part
6000-822	M8x1,0 mm	M22x1,5	Test Aparatı "TE" Takımı	Pivoted Studs With Test Part
6000-912	M9x1,5 mm	M12x1,5	Test Aparatı "TE" Takımı	Pivoted Studs With Test Part
6000-916	M9x1,5 mm	M16x1,5	Test Aparatı "TE" Takımı	Pivoted Studs With Test Part
6000-922	M9x1,5 mm	M22x1,5	Test Aparatı "TE" Takımı	Pivoted Studs With Test Part
6000-1012	M10x1,5 mm	M12x1,5	Test Aparatı "TE" Takımı	Pivoted Studs With Test Part
6000-1016	M10x1,5 mm	M16x1,5	Test Aparatı "TE" Takımı	Pivoted Studs With Test Part
6000-1022	M10x1,5 mm	M22x1,5	Test Aparatı "TE" Takımı	Pivoted Studs With Test Part
6000-1212	M12x1,5 mm	M12x1,5	Test Aparatı "TE" Takımı	Pivoted Studs With Test Part
6000-1216	M12x1,5 mm	M16x1,5	Test Aparatı "TE" Takımı	Pivoted Studs With Test Part
6000-1222	M12x1,5 mm	M22x1,5	Test Aparatı "TE" Takımı	Pivoted Studs With Test Part
6000-1512	M15x1,5 mm	M12x1,5	Test Aparatı "TE" Takımı	Pivoted Studs With Test Part
6000-1516	M15x1,5 mm	M16x1,5	Test Aparatı "TE" Takımı	Pivoted Studs With Test Part
6000-1522	M15x1,5 mm	M22x1,5	Test Aparatı "TE" Takımı	Pivoted Studs With Test Part
6000-1612	M16x2,0 mm	M12x1,5	Test Aparatı "TE" Takımı	Pivoted Studs With Test Part
6000-1616	M16x2,0 mm	M16x1,5	Test Aparatı "TE" Takımı	Pivoted Studs With Test Part
6000-1622	M16x2,0 mm	M22x1,5	Test Aparatı "TE" Takımı	Pivoted Studs With Test Part

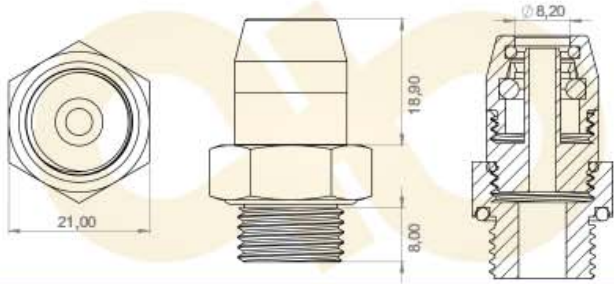
Not: Kontra somun, fiyata dâhildir.

HORTUM ADAPTÖRLERİ [6 x 1,0 mm] HOSE COUPLINGS



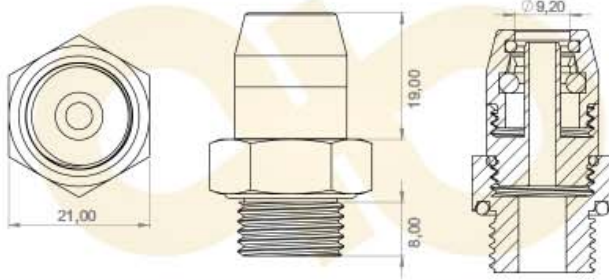
KODU CODE	ÖLÇÜ SIZE	ÜRÜN ADI	PRODUCT NAME
6120	M10x1,0 mm - M6x1,0 mm	Hortum Adaptörü	Hose Coupling
6121	R1/8" - M6x1,0 mm	Hortum Adaptörü	Hose Coupling
6122	M12x1,5 mm - M6x1,0 mm	Hortum Adaptörü	Hose Coupling
6123	R1/4" - M6x1,0 mm	Hortum Adaptörü	Hose Coupling
6124	M14x1,0 mm - M6x1,0 mm	Hortum Adaptörü	Hose Coupling
6126	M16x1,0 mm - M6x1,0 mm	Hortum Adaptörü	Hose Coupling
6129	M22x1,0 mm - M6x1,0 mm	Hortum Adaptörü	Hose Coupling

HORTUM ADAPTÖRLERİ [8 x 1,0 mm] HOSE COUPLINGS



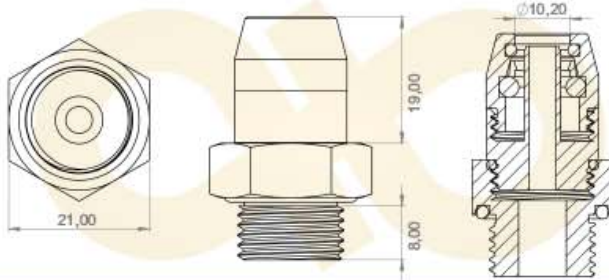
KODU CODE	ÖLÇÜ SIZE	ÜRÜN ADI	PRODUCT NAME
6130	M10x1,0 mm - M8x1,0 mm	Hortum Adaptörü	Hose Coupling
6131	R1/8" - M8x1,0 mm	Hortum Adaptörü	Hose Coupling
6132	M12x1,5 mm - M8x1,0 mm	Hortum Adaptörü	Hose Coupling
6133	R1/4" - M8x1,0 mm	Hortum Adaptörü	Hose Coupling
6134	M14x1,0 mm - M8x1,0 mm	Hortum Adaptörü	Hose Coupling
6136	M16x1,0 mm - M8x1,0 mm	Hortum Adaptörü	Hose Coupling
6139	M22x1,0 mm - M8x1,0 mm	Hortum Adaptörü	Hose Coupling

HORTUM ADAPTÖRLERİ [9 x 1,5 mm] HOSE COUPLINGS



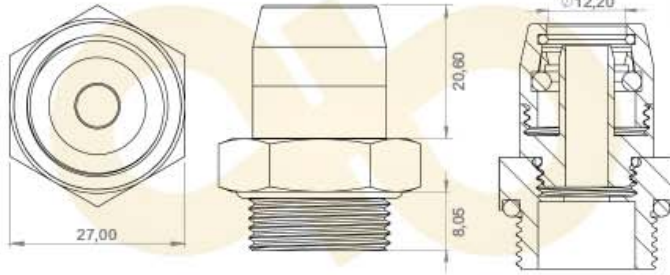
KODU CODE	ÖLÇÜ SIZE	ÜRÜN ADI	PRODUCT NAME
6141	M10x1,0 mm - M9x1,5 mm	Hortum Adaptörü	Hose Coupling
6142	R1/8" - M9x1,5 mm	Hortum Adaptörü	Hose Coupling
6143	M12x1,5 mm - M9x1,5 mm	Hortum Adaptörü	Hose Coupling
6144	R1/4" - M9x1,5 mm	Hortum Adaptörü	Hose Coupling
6145	M14x1,5 mm - M9x1,5 mm	Hortum Adaptörü	Hose Coupling
6146	M16x1,5 mm - M9x1,5 mm	Hortum Adaptörü	Hose Coupling
6147	M22x1,5 mm - M9x1,5 mm	Hortum Adaptörü	Hose Coupling

HORTUM ADAPTÖRLERİ [10 x 1,5 mm] HOSE COUPLINGS



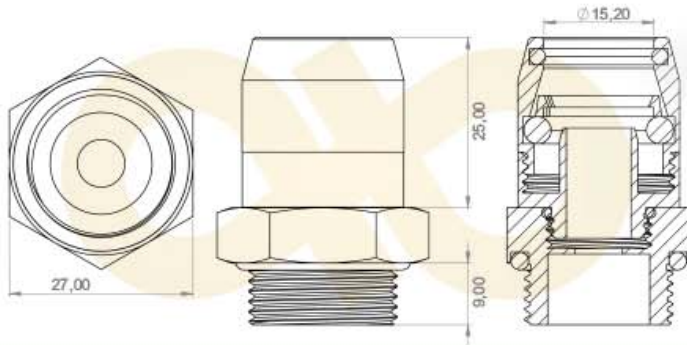
KODU CODE	ÖLÇÜ SIZE	ÜRÜN ADI	PRODUCT NAME
6150	M10x1,0 mm - M10x1,5 mm	Hortum Adaptörü	Hose Coupling
6151	R1/8" - M10x1,5 mm	Hortum Adaptörü	Hose Coupling
6152	M12x1,5 mm - M10x1,5 mm	Hortum Adaptörü	Hose Coupling
6153	R1/4" - M10x1,5 mm	Hortum Adaptörü	Hose Coupling
6154	M14x1,5 mm - M10x1,5 mm	Hortum Adaptörü	Hose Coupling
6156	M16x1,5 mm - M10x1,5 mm	Hortum Adaptörü	Hose Coupling
6159	M22x1,5 mm - M10x1,5 mm	Hortum Adaptörü	Hose Coupling

HORTUM ADAPTÖRLERİ [12 x 1,5 mm] HOSE COUPLINGS



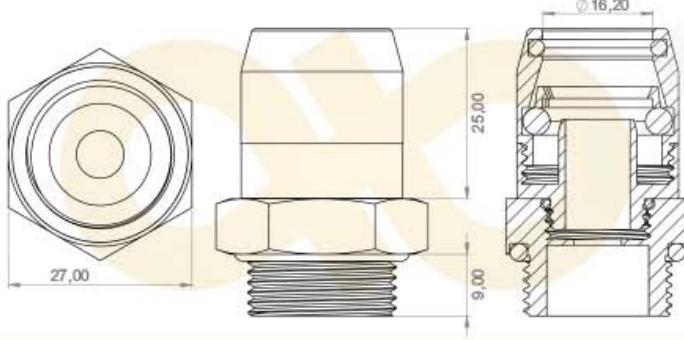
KODU CODE	ÖLÇÜ SIZE	ÜRÜN ADI	PRODUCT NAME
6180	M10x1,0 mm - M12x1,5 mm	Hortum Adaptörü	Hose Coupling
6181	R1/8" - M12x1,5 mm	Hortum Adaptörü	Hose Coupling
6182	M12x1,5 mm - M12x1,5 mm	Hortum Adaptörü	Hose Coupling
6183	R1/4" - M12x1,5 mm	Hortum Adaptörü	Hose Coupling
6184	M14x1,5 mm - M12x1,5 mm	Hortum Adaptörü	Hose Coupling
6186	M16x1,5 mm - M12x1,5 mm	Hortum Adaptörü	Hose Coupling
6189	M22x1,5 mm - M12x1,5 mm	Hortum Adaptörü	Hose Coupling

HORTUM ADAPTÖRLERİ [15 x 1,5 mm] HOSE COUPLINGS



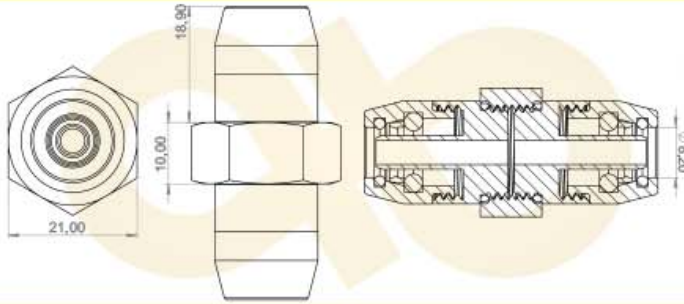
KODU CODE	ÖLÇÜ SIZE	ÜRÜN ADI	PRODUCT NAME
6206	M16x1,5 mm - M15x1,5 mm	Hortum Adaptörü	Hose Coupling
6209	M22x1,5 mm - M15x1,5 mm	Hortum Adaptörü	Hose Coupling

HORTUM ADAPTÖRLERİ [16 x 2,0 mm] HOSE COUPLINGS



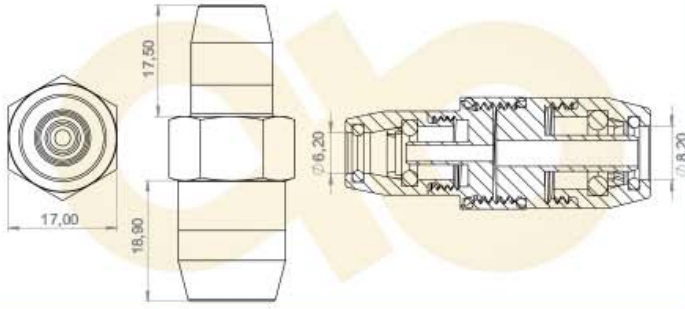
KODU CODE	ÖLÇÜ SIZE	ÜRÜN ADI	PRODUCT NAME
6226	M16x1,5 mm - M16x2,0 mm	Hortum Adaptörü	Hose Coupling
6229	M22x1,5 mm - M16x2,0 mm	Hortum Adaptörü	Hose Coupling

ÇİFT YÖNLÜ HORTUM ADAPTÖRLERİ HOSE COUPLINGS



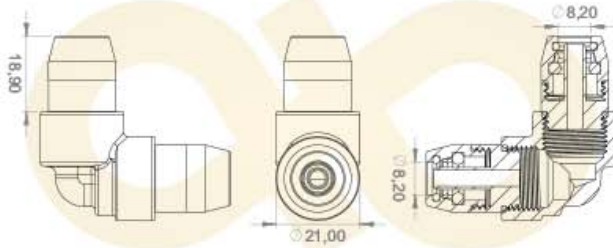
KODU CODE	ÖLÇÜ SIZE	ÜRÜN ADI	PRODUCT NAME
6280	M6x1,0 mm	Çift Yönlü Hortum Adaptörleri	Two-way Hose Couplings
6281	M8x1,0 mm	Çift Yönlü Hortum Adaptörleri	Two-way Hose Couplings
6282	M9x1,5 mm	Çift Yönlü Hortum Adaptörleri	Two-way Hose Couplings
6285	M10x1,5 mm	Çift Yönlü Hortum Adaptörleri	Two-way Hose Couplings
6287	M12x1,5 mm	Çift Yönlü Hortum Adaptörleri	Two-way Hose Couplings
6286	M14x1,5 mm	Çift Yönlü Hortum Adaptörleri	Two-way Hose Couplings
6288	M15x1,5 mm	Çift Yönlü Hortum Adaptörleri	Two-way Hose Couplings
6289	M16x2,0 mm	Çift Yönlü Hortum Adaptörleri	Two-way Hose Couplings

ÇOK YÖNLÜ DÜŞÜRÜCÜ HAVA ADAPTÖRLERİ VERSATILE REDUCER AIR FITTINGS



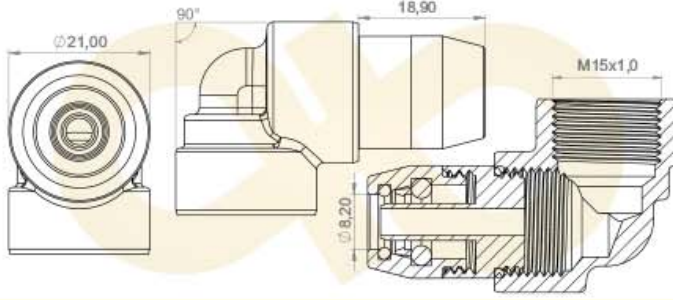
KODU CODE	ÖLÇÜ SIZE	ÜRÜN ADI	PRODUCT NAME
7090	8 mm / 6 mm	Çok Yönlü Düşürücü Hava Adaptörü	Versatile Reducer Air Fittings
7091	10 mm / 8 mm	Çok Yönlü Düşürücü Hava Adaptörü	Versatile Reducer Air Fittings
7092	12 mm / 8 mm	Çok Yönlü Düşürücü Hava Adaptörü	Versatile Reducer Air Fittings
7093	12 mm / 9 mm	Çok Yönlü Düşürücü Hava Adaptörü	Versatile Reducer Air Fittings
7094	12 mm / 10 mm	Çok Yönlü Düşürücü Hava Adaptörü	Versatile Reducer Air Fittings
7095	15 mm / 12 mm	Çok Yönlü Düşürücü Hava Adaptörü	Versatile Reducer Air Fittings
7096	16 mm / 12 mm	Çok Yönlü Düşürücü Hava Adaptörü	Versatile Reducer Air Fittings

90° "LE" HAVA ADAPTÖRÜ BAĞLANTILARI 90° AIR COUPLING CONNECTORS



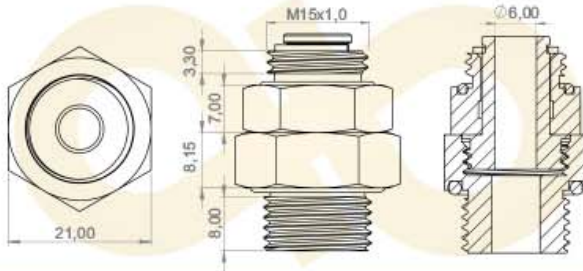
KODU CODE	ÖLÇÜ SIZE	ÜRÜN ADI	PRODUCT NAME
7100	6 mm	90° "L" Hava Adaptörü Bağlantısı	90° "L" Air Copling Connector
7101	8 mm	90° "L" Hava Adaptörü Bağlantısı	90° "L" Air Copling Connector
7102	10 mm	90° "L" Hava Adaptörü Bağlantısı	90° "L" Air Copling Connector
7103	12 mm	90° "L" Hava Adaptörü Bağlantısı	90° "L" Air Copling Connector
7104	15 mm	90° "L" Hava Adaptörü Bağlantısı	90° "L" Air Copling Connector
7105	16 mm	90° "L" Hava Adaptörü Bağlantısı	90° "L" Air Copling Connector

90° DİRSEK HORTUM ADAPTÖRLERİ 90° ELBOW HOSE COUPLINGS



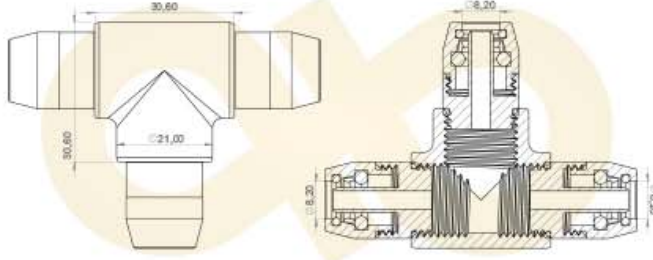
KODU CODE	ÖLÇÜ SIZE	ÜRÜN ADI	PRODUCT NAME
6401	6x1,0	90° Dirsek Hortum Adaptörü	90° Elbow Hose Coupling
6402	8x1,0	90° Dirsek Hortum Adaptörü	90° Elbow Hose Coupling
6403	9x1,0	90° Dirsek Hortum Adaptörü	90° Elbow Hose Coupling
6405	10x1,0	90° Dirsek Hortum Adaptörü	90° Elbow Hose Coupling
6406	12x1,0	90° Dirsek Hortum Adaptörü	90° Elbow Hose Coupling
6407	15x1,5	90° Dirsek Hortum Adaptörü	90° Elbow Hose Coupling
6408	16x2,0	90° Dirsek Hortum Adaptörü	90° Elbow Hose Coupling

DÜZ ADAPTÖRLER COUPLINGS



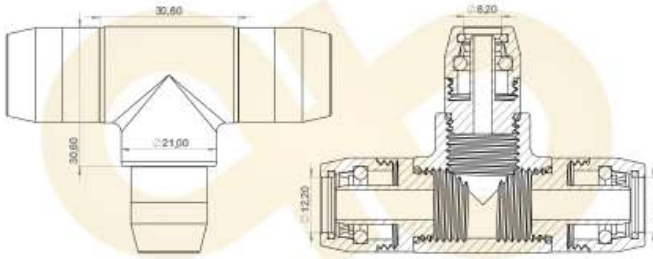
KODU CODE	ÖLÇÜ SIZE	ÜRÜN ADI	PRODUCT NAME
6300	M10x1,0 mm	Düz Adaptör	Coupling
6301	R1/8"	Düz Adaptör	Coupling
6302	M12x1,5 mm	Düz Adaptör	Coupling
6303	R1/4"	Düz Adaptör	Coupling
6304	M14x1,5 mm	Düz Adaptör	Coupling
6306	M16x1,5 mm	Düz Adaptör	Coupling
6308	M22x1,5 mm	Düz Adaptör	Coupling

ÜÇ YOLLU HORTUM ADAPTÖRLERİ THREE-WAY HOSE COUPLINGS



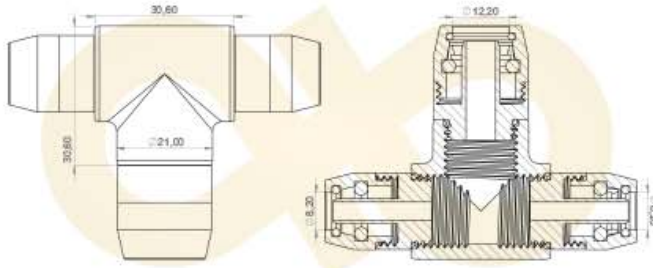
KODU CODE	ÖLÇÜ SIZE	ÜRÜN ADI	PRODUCT NAME
7000	6 mm / 6 mm / 6 mm	Üç Yollu Hortum Adaptörü	Three-Way Hose Coupling
7001	8 mm / 8 mm / 8 mm	Üç Yollu Hortum Adaptörü	Three-Way Hose Coupling
7002	10 mm / 10 mm / 10 mm	Üç Yollu Hortum Adaptörü	Three-Way Hose Coupling
7003	12 mm / 12 mm / 12 mm	Üç Yollu Hortum Adaptörü	Three-Way Hose Coupling
7004	15 mm / 15 mm / 15 mm	Üç Yollu Hortum Adaptörü	Three-Way Hose Coupling
7005	16 mm / 16 mm / 16 mm	Üç Yollu Hortum Adaptörü	Three-Way Hose Coupling

ÜÇ YOLLU DÜŞÜRÜCÜ HORTUM ADAPTÖRLERİ THREE-WAY REDUCTION HOSE ADAPTERS



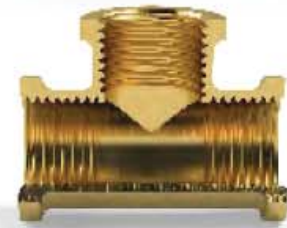
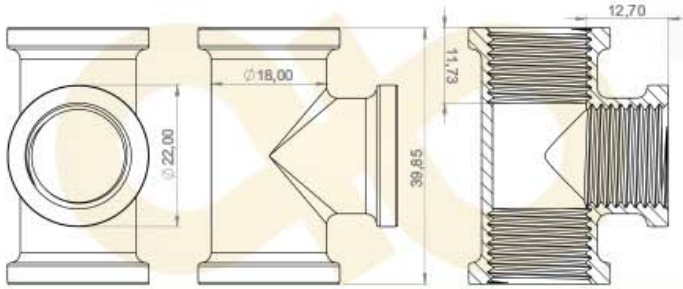
KODU CODE	ÖLÇÜ SIZE	ÜRÜN ADI	PRODUCT NAME
7010	8 mm / 8 mm / 6 mm	Üç Yollu Düşürücü Hortum Adaptörleri	Three-Way Reduction Hose Adapter
7011	10 mm / 10 mm / 8 mm	Üç Yollu Düşürücü Hortum Adaptörleri	Three-Way Reduction Hose Adapter
7012	12 mm / 12 mm / 8 mm	Üç Yollu Düşürücü Hortum Adaptörleri	Three-Way Reduction Hose Adapter
7013	12 mm / 12 mm / 10 mm	Üç Yollu Düşürücü Hortum Adaptörleri	Three-Way Reduction Hose Adapter
7014	15 mm / 15 mm / 12 mm	Üç Yollu Düşürücü Hortum Adaptörleri	Three-Way Reduction Hose Adapter
7015	16 mm / 16 mm / 12 mm	Üç Yollu Düşürücü Hortum Adaptörleri	Three-Way Reduction Hose Adapter

ÜÇ YOLLU YÜKSELTİCİ HORTUM ADAPTÖRLERİ THREE-WAY ENLARGING HOSE ADAPTERS



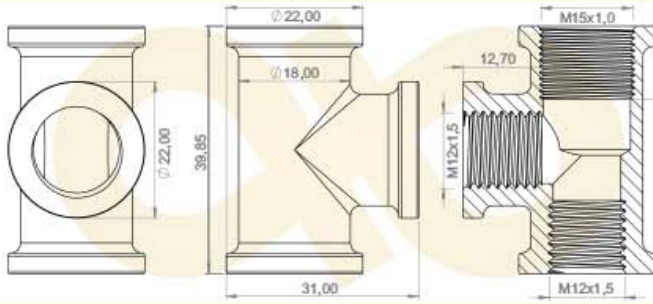
KODU CODE	ÖLÇÜ SIZE	ÜRÜN ADI	PRODUCT NAME
7020	6 mm / 6 mm / 8 mm	Üç Yollu Yükseltici Hortum Adaptörleri	Three-Way Enlarging Hose Adapter
7021	8 mm / 8 mm / 10 mm	Üç Yollu Yükseltici Hortum Adaptörleri	Three-Way Enlarging Hose Adapter
7022	8 mm / 8 mm / 12 mm	Üç Yollu Yükseltici Hortum Adaptörleri	Three-Way Enlarging Hose Adapter
7023	10 mm / 10 mm / 12 mm	Üç Yollu Yükseltici Hortum Adaptörleri	Three-Way Enlarging Hose Adapter
7024	12 mm / 12 mm / 15 mm	Üç Yollu Yükseltici Hortum Adaptörleri	Three-Way Enlarging Hose Adapter
7025	12 mm / 12 mm / 16 mm	Üç Yollu Yükseltici Hortum Adaptörleri	Three-Way Enlarging Hose Adapter

METRİK ÜÇ YOLLULAR METRIC THREADED THREE-WAY FITTINGS



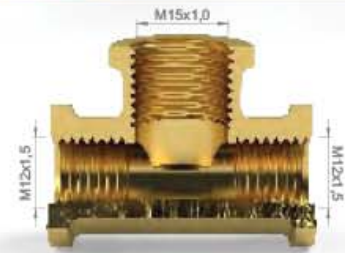
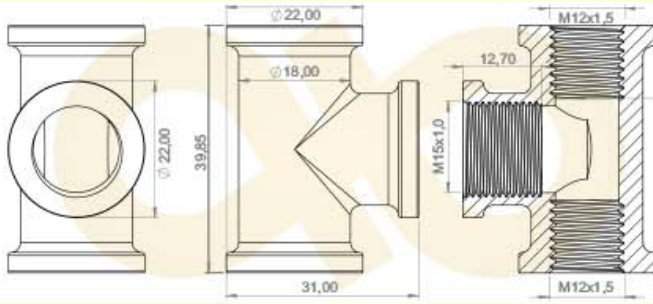
KODU CODE	ÖLÇÜ SIZE	ÜRÜN ADI	PRODUCT NAME
6462	M12x1,5	Metrik Üç Yollu	Metric Threaded Three-Way Fitting
6464	M14x1,5	Metrik Üç Yollu	Metric Threaded Three-Way Fitting
6466	M16x1,5	Metrik Üç Yollu	Metric Threaded Three-Way Fitting
6469	M22x1,5	Metrik Üç Yollu	Metric Threaded Three-Way Fitting

METRİK ÜÇ YOLLU "LE" BİRLEŞTİRİCİLER METRIC THREE-WAY CONNECTORS



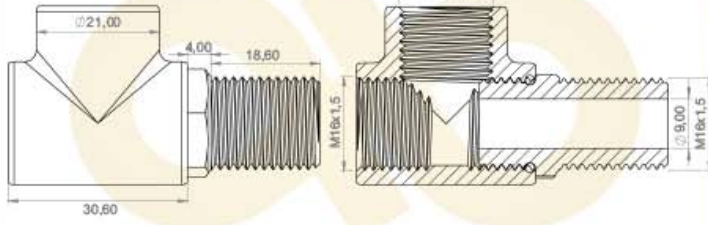
KODU CODE	ÖLÇÜ SIZE	ÜRÜN ADI	PRODUCT NAME
6442	M12x1,5	Metrik Üç Yollu "L" Birleştirici	Metric Three-Way "L" Connector
6444	M14x1,5	Metrik Üç Yollu "L" Birleştirici	Metric Three-Way "L" Connector
6446	M16x1,5	Metrik Üç Yollu "L" Birleştirici	Metric Three-Way "L" Connector
6449	M22x1,5	Metrik Üç Yollu "L" Birleştirici	Metric Three-Way "L" Connector

METRİK ÜÇ YOLLU "TE" BİRLEŞTİRİCİLER METRIC THREE-WAY "TEE" CONNECTORS



KODU CODE	ÖLÇÜ SIZE	ÜRÜN ADI	PRODUCT NAME
6452	M12x1,5	Metrik Üç Yollu "T" Birleştirici	Metric Three-Way "T" Connector
6454	M14x1,5	Metrik Üç Yollu "T" Birleştirici	Metric Three-Way "T" Connector
6456	M16x1,5	Metrik Üç Yollu "T" Birleştirici	Metric Three-Way "T" Connector
6459	M22x1,5	Metrik Üç Yollu "T" Birleştirici	Metric Three-Way "T" Connector

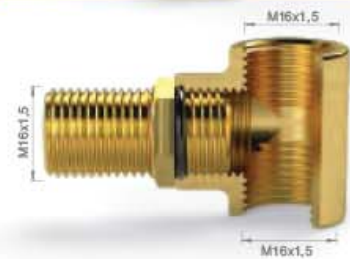
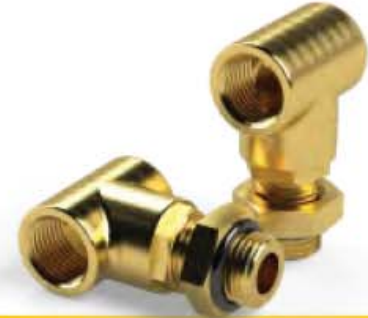
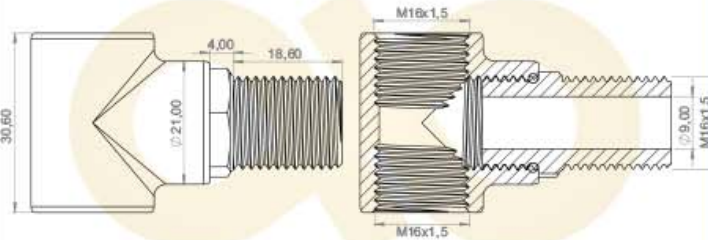
ÜÇ YOLLU YANBACAK "TE" THREE-WAY LATERAL "TEE"



KODU CODE	ÖLÇÜ SIZE	ÜRÜN ADI	PRODUCT NAME
7220	1/8" / 1/8" / 1/8"	Üç Yollu Yanbacak "L"	Three-Way Lateral "L"
7231	1/4" / 1/4" / 1/4"	Üç Yollu Yanbacak "L"	Three-Way Lateral "L"
7242	M12x1,5 / M12x1,5 / M12x1,5	Üç Yollu Yanbacak "L"	Three-Way Lateral "L"
6966	M16x1,5 / M16x1,5 / M16x1,5	Üç Yollu Yanbacak "L"	Three-Way Lateral "L"
7274	M22x1,5 / M16x1,5 / M16x1,5	Üç Yollu Yanbacak "L"	Three-Way Lateral "L"
7275	M22x1,5 / M22x1,5 / M22x1,5	Üç Yollu Yanbacak "L"	Three-Way Lateral "L"

Not: Kontra somun, fiyata dâhildir.

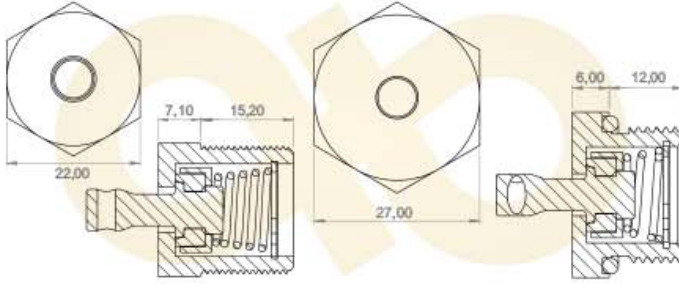
ÜÇ YOLLU ORTABACAK "TE" THREE-WAY MID-OUT "TEE"



KODU CODE	ÖLÇÜ SIZE	ÜRÜN ADI	PRODUCT NAME
7280	1/8" / 1/8" / 1/8"	Üç Yollu Ortabacak "T"	Three-Way Mid-Out "Tee"
7291	1/4" / 1/4" / 1/4"	Üç Yollu Ortabacak "T"	Three-Way Mid-Out "Tee"
7302	M12x1,5 / M12x1,5 / M12x1,5	Üç Yollu Ortabacak "T"	Three-Way Mid-Out "Tee"
7324	M16x1,5 / M16x1,5 / M16x1,5	Üç Yollu Ortabacak "T"	Three-Way Mid-Out "Tee"
7334	M16x1,5 / M22x1,5 / M16x1,5	Üç Yollu Ortabacak "T"	Three-Way Mid-Out "Tee"
7335	M22x1,5 / M22x1,5 / M22x1,5	Üç Yollu Ortabacak "T"	Three-Way Mid-Out "Tee"

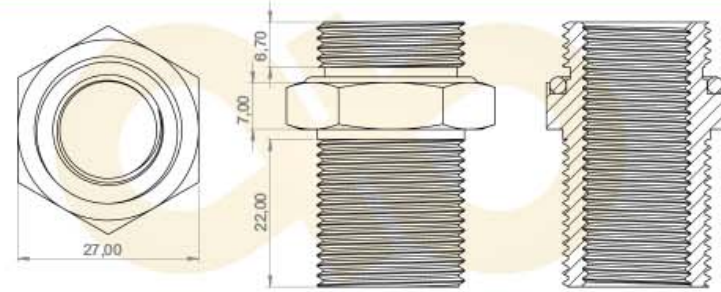
Not: Kontra somun, fiyata dâhildir.

TÜP TAHLİYE VALFLERİ SAFETY RELIEF VALVES



KODU CODE	ÖLÇÜ SIZE	ÜRÜN ADI	PRODUCT NAME
6838	M22x1,5	Tüp Tahliye Valfi	Safety Relief Valves
6840	1/2"	Tüp Tahliye Valfi	Safety Relief Valves

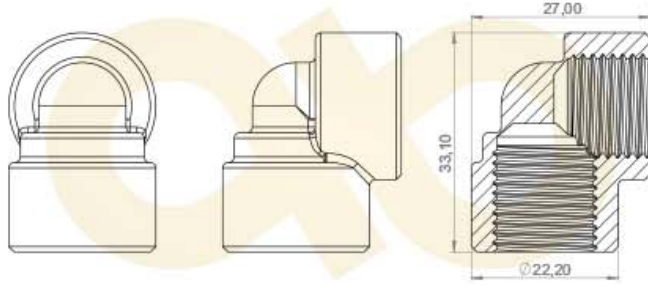
ŞASI GEÇİŞ BAĞLANTILARI ve ARA NİPELLER CASSIS CONNECTORS & NIPPEL FITTINGS



KODU CODE	ÖLÇÜ SIZE	ÜRÜN ADI	PRODUCT NAME
6572	M12x1,5 / M12x1,5	Ara Nipel	Nippel Fittings
6576	M16x1,5 / M16x1,5	Ara Nipel	Nippel Fittings
6577	M16x1,5 / M16x1,5 / M12x1,5	Şasi Geçiş Bağlantısı	Cassis Connector
6578	M22x1,5 / M16x1,5	Ara Nipel	Nippel Fittings
6579	M22x1,5 / M16x1,5 / M12x1,5	Şasi Geçiş Bağlantısı	Cassis Connector
6586	M16x1,5 / M22x1,5	Ara Nipel	Nippel Fittings
6588	M16x1,5 / M22x1,5 / M16x1,5	Şasi Geçiş Bağlantısı	Cassis Connector
6589	M22x1,5 / M22x1,5	Ara Nipel	Nippel Fittings
6590	M22x1,5 / M22x1,5 / M16x1,5	Şasi Geçiş Bağlantısı	Cassis Connector
6591	M22x1,5 / M22x1,5 / M16x1,5	Şasi Geçiş Bağlantısı Uzun	Cassis Connector Long
6596	M26x1,5 / M22x1,5	Ara Nipel	Nippel Fittings

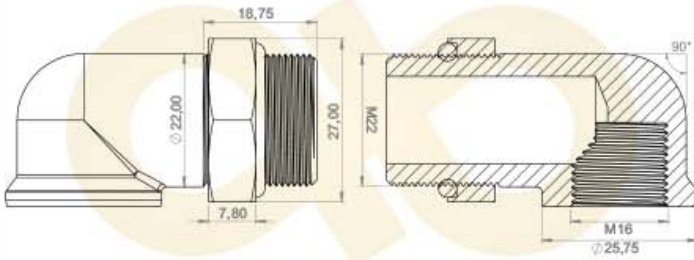
Not: Kontra somun, fiyata dâhildir.

90° DİRSEK 90° ELBOW



KODU CODE	ÖLÇÜ SIZE	ÜRÜN ADI	PRODUCT NAME
6422	12x1,5	90° Dirsek	90° Elbow
6424	14x1,5	90° Dirsek	90° Elbow
6426	16x1,5	90° Dirsek	90° Elbow

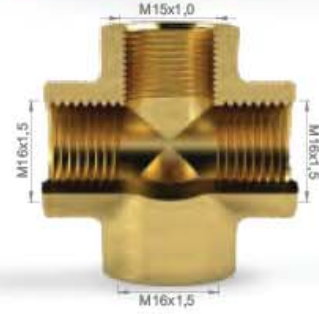
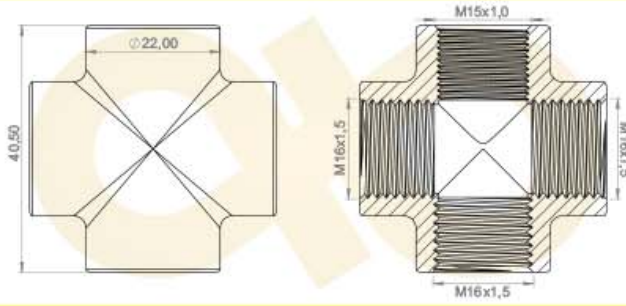
90° KONTRA ŞASI GEÇİŞ DİRSEKLERİ 90° CONTRA CASSIS PASSAGE ELBOWS



KODU CODE	ÖLÇÜ SIZE	ÜRÜN ADI	PRODUCT NAME
7132	M12x1,5 / M12x1,5	90° Kontra Şasi Geçiş Dirseği	90° Contra Cassis Passage Elbow
7121	1/4" / 1/4"	90° Kontra Şasi Geçiş Dirseği	90° Contra Cassis Passage Elbow
6606	M16x1,5 / M16x1,5	90° Kontra Şasi Geçiş Dirseği	90° Contra Cassis Passage Elbow
6616	M22x1,5 / M16x1,5	90° Kontra Şasi Geçiş Dirseği	90° Contra Cassis Passage Elbow
7165	M22x1,5 M22x1,5	90° Kontra Şasi Geçiş Dirseği	90° Contra Cassis Passage Elbow

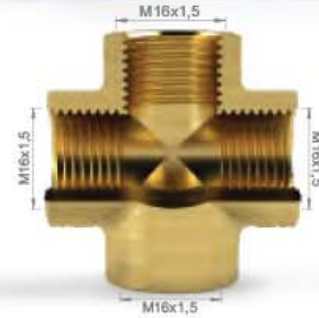
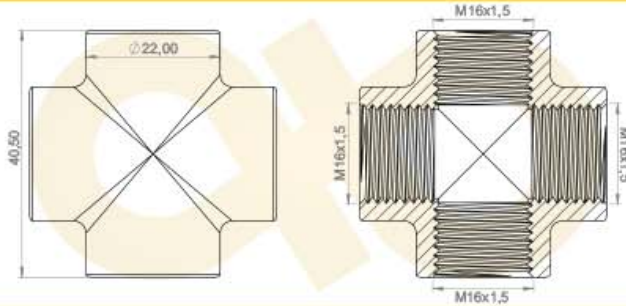
Not: Kontra somun, fiyata dâhildir.

DÖRT YOLLU BİRLEŞTİRİCİLER 4-WAY CONNECTORS



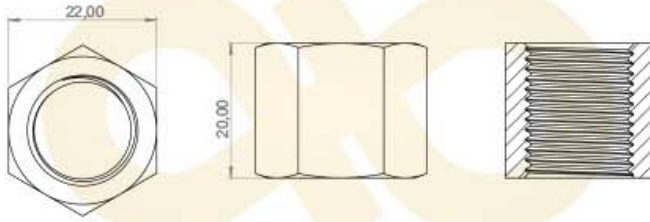
KODU CODE	ÖLÇÜ SIZE	ÜRÜN ADI	PRODUCT NAME
6472	M12x1,5	Dört Yollu Birleştirici	4-Way Connector
6474	M14x1,5	Dört Yollu Birleştirici	4-Way Connector
6476	M16x1,5	Dört Yollu Birleştirici	4-Way Connector

DÖRT YOLLU "TE" 4-WAY "TEE"



KODU CODE	ÖLÇÜ SIZE	ÜRÜN ADI	PRODUCT NAME
6482	M12x1,5	Dört Yollu "T"	4-Way "Tee"
6484	M14x1,5	Dört Yollu "T"	4-Way "Tee"
6486	M16x1,5	Dört Yollu "T"	4-Way "Tee"

MANŞONLAR COUPLING NUTS



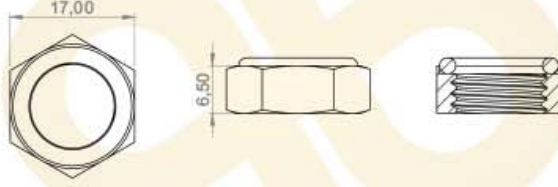
KODU CODE	ÖLÇÜ SIZE	ÜRÜN ADI	PRODUCT NAME
6761	1/8"	Manşon	Coupling Nuts
6762	M12x1,5	Manşon	Coupling Nuts
6763	1/4"	Manşon	Coupling Nuts
6764	M14x1,5	Manşon	Coupling Nuts
6766	M16x1,5	Manşon	Coupling Nuts
6769	M22x1,5	Manşon	Coupling Nuts

KÖR TAPALAR HEAD PLUGS



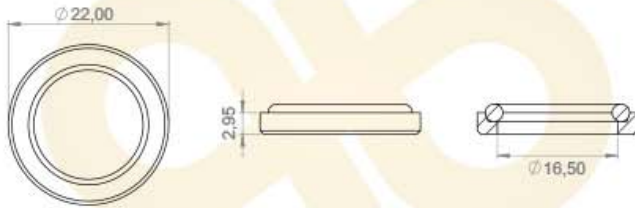
KODU CODE	ÖLÇÜ SIZE	ÜRÜN ADI	PRODUCT NAME
6811	1/8"	Kör Tapa	Head Plug
6812	M12x1,5	Kör Tapa	Head Plug
6813	1/4"	Kör Tapa	Head Plug
6814	M14x1,5	Kör Tapa	Head Plug
6816	M16x1,5	Kör Tapa	Head Plug
6822	M22x1,5	Kör Tapa	Head Plug

O'RİNGLİ BLOKAJ SOMUNLARI ACCESSORIES



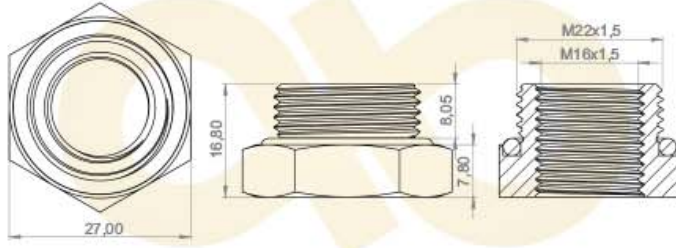
KODU CODE	ÖLÇÜ SIZE	ÜRÜN ADI	PRODUCT NAME
6641	1/8"	O'ringli Blokaj Somunu	Bonded Seal Hex Nut
6642	M12x1,5	O'ringli Blokaj Somunu	Bonded Seal Hex Nut
6643	1/4"	O'ringli Blokaj Somunu	Bonded Seal Hex Nut
6644	M14x1,5	O'ringli Blokaj Somunu	Bonded Seal Hex Nut
6646	M16x1,5	O'ringli Blokaj Somunu	Bonded Seal Hex Nut
6649	M22x1,5	O'ringli Blokaj Somunu	Bonded Seal Hex Nut

O'RİNGLİ PULLAR ACCESSORIES



KODU CODE	ÖLÇÜ SIZE	ÜRÜN ADI	PRODUCT NAME
6841	1/8"	O'Ringli Pul	Seal Washers
6842	M12	O'Ringli Pul	Seal Washers
6843	1/4"	O'Ringli Pul	Seal Washers
6844	M14	O'Ringli Pul	Seal Washers
6846	M16	O'Ringli Pul	Seal Washers
6849	M22	O'Ringli Pul	Seal Washers

REDÜKSİYONLAR REDUCERS



KODU CODE	ÖLÇÜ SIZE	ÜRÜN ADI	PRODUCT NAME
6560	1/4" - 1/8"	Redüksiyon	Reducer
6561	1/4" - M12x1,5	Redüksiyon	Reducer
6562	M16x1,5 - 1/8"	Redüksiyon	Reducer
6563	M16x1,5 - 1/4"	Redüksiyon	Reducer
6564	M16x1,5 - M12x1,5	Redüksiyon	Reducer
6566	M22x1,5 - M16x1,5	Redüksiyon	Reducer
6567	M26x1,5 - M16x1,5	Redüksiyon	Reducer
6569	M26x1,5 - M22x1,5	Redüksiyon	Reducer

PNÖMATİK KONTROL VALFLER GRUBU

PNEUMATIC CONTROL VALVES GROUP

2

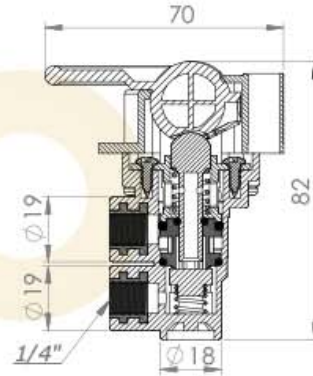
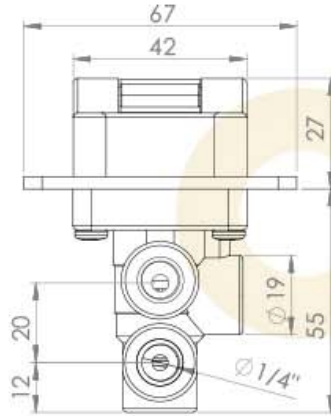


"Yükü azaltan güç!"

"The power that lower your burden!"

TEKLİ MANDALLI HAVA VALFİ

ONE-WAY AIR VALVE



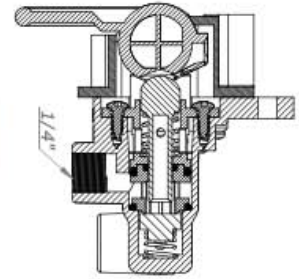
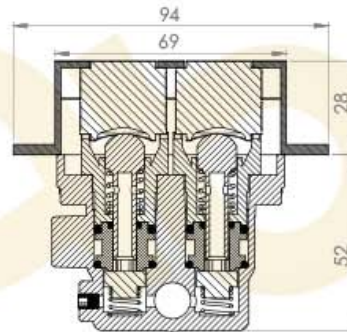
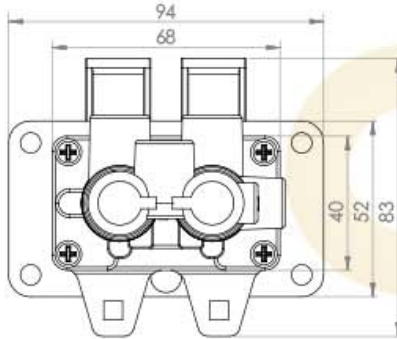
KODU CODE	ÜRÜN ADI	PRODUCT NAME
KDDG 90	Tek Çıkışlı Damper Kaldırma Valfi	One-Way Air Valve
KDDG 91	Tek Çıkışlı Damper Kaldırma Valfi Işıklı	One-Way Air Valve with Warning Sensor

TEKNİK ÖZELLİKLER TECHNICAL SPECIFICATIONS

MAKS. HAVA BASINCI MAX. AIR PRESSURE	MİN. HAVA BASINCI MIN. AIR PRESSURE	ÇALIŞMA SICAKLIĞI WORKING TEMPERATURE	İKAZ IŞIĞI VOLTAJI WARNING LIGHT VOLTAGE
10 bar	5 bar	-40 / +80 °C	12 / 24 V

İKİLİ MANDALLI HAVA VALFİ

TWO-WAY AIR VALVE



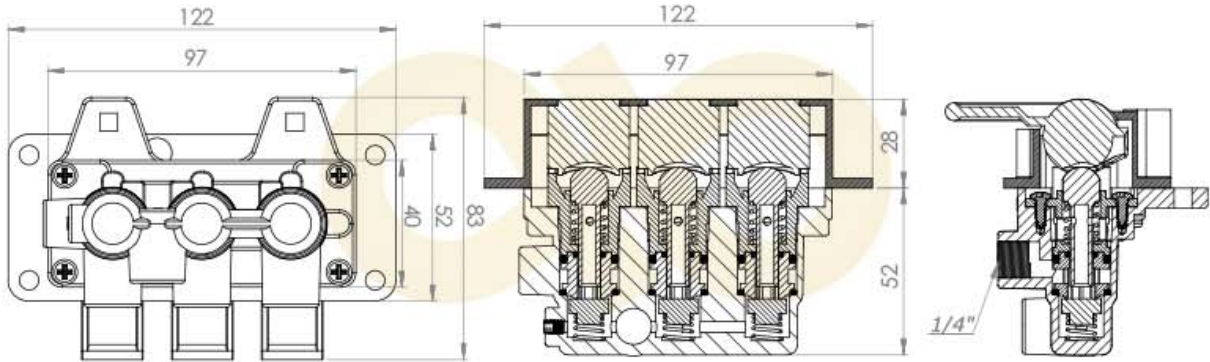
KODU CODE	ÜRÜN ADI	PRODUCT NAME
KDDG 100	Çift Çıkışlı Damper Kaldırma Valfi	Two-Way Air Valve
KDDG 101	Çift Çıkışlı Damper Kaldırma Valfi Işıklı	Two-Way Air Valve with Warning Sensor

TEKNİK ÖZELLİKLER TECHNICAL SPECIFICATIONS

MAKS. HAVA BASINCI MAX. AIR PRESSURE	MİN. HAVA BASINCI MIN. AIR PRESSURE	ÇALIŞMA SICAKLIĞI WORKING TEMPERATURE	İKAZ IŞIĞI VOLTAJI WARNING LIGHT VOLTAGE
10 bar	5 bar	-40 / +80 °C	12 / 24 V

ÜÇLÜ MANDALLI HAVA VALFİ

THREE-WAY AIR VALVE



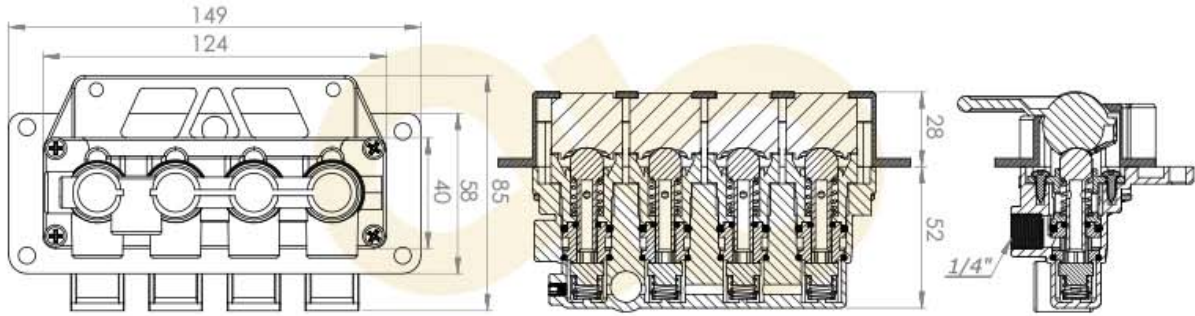
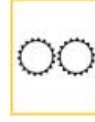
KODU CODE	ÜRÜN ADI	PRODUCT NAME
KDDG 130	Üç Çıkışlı Damper Kaldırma Valfi	Three-Way Air Valve
KDDG 131	Üç Çıkışlı Damper Kaldırma Valfi 1/8"	Three-Way Air Valve 1/8"
KDDG 132	Üç Çıkışlı Damper Kaldırma Valfi Işıklı	Three-Way Air Valve with Warning Sensor

TEKNİK ÖZELLİKLER TECHNICAL SPECIFICATIONS

MAKS. HAVA BASINCI MAX. AIR PRESSURE	MİN. HAVA BASINCI MIN. AIR PRESSURE	ÇALIŞMA SICAKLIĞI WORKING TEMPERATURE	İKAZ IŞIĞI VOLTAJI WARNING LIGHT VOLTAGE
10 bar	5 bar	-40 / +80 °C	12 / 24 V

DÖRTLÜ MANDALLI HAVA VALFİ

FOUR-WAY AIR VALVE

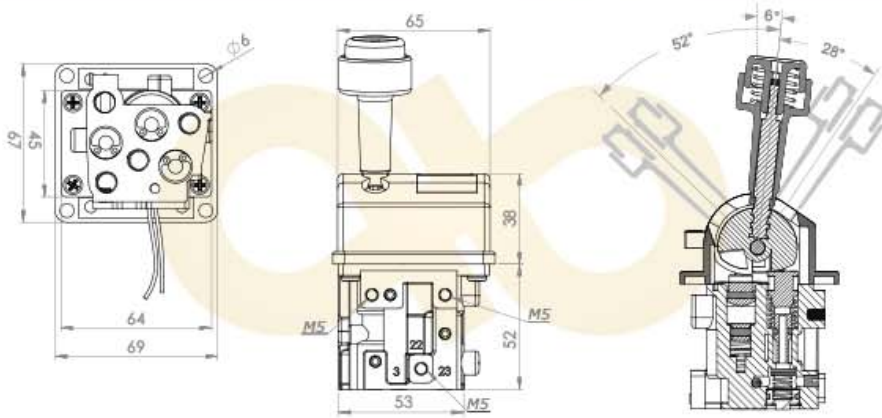


KODU CODE	ÜRÜN ADI	PRODUCT NAME
KDDG 150	Dört Çıkışlı Damper Kaldırma Valfi	Four-Way Air Valve

TEKNİK ÖZELLİKLER TECHNICAL SPECIFICATIONS			
MAKS. HAVA BASINCI	MİN. HAVA BASINCI	ÇALIŞMA SICAKLIĞI	İKAZ IŞIĞI VOLTAJI
MAX. AIR PRESSURE	MIN. AIR PRESSURE	WORKING TEMPERATURE	WARNING LIGHT VOLTAGE
10 bar	5 bar	-40 / +80 °C	-

JOYSTİKLER

JOYSTICKS



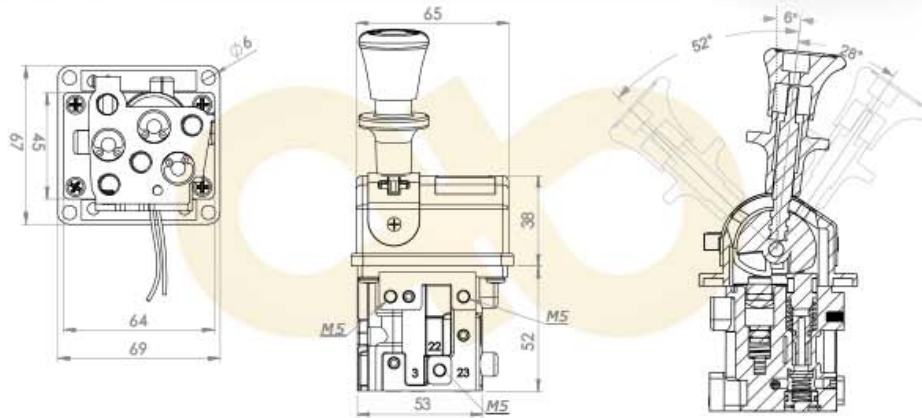
KODU CODE	ÜRÜN ADI	PRODUCT NAME
KDDG 600	Joystick 2 Kanallı Manuel	Joystick 2 Channel Manuel
KDDG 601	Joystick 2 Kanallı Otomatik	Joystick 2 Channel Automatic
KDDG 603	Joystick Elektrikli PTO Valfi	Joystick Electricity Pto Valve
KDDG 610	Joystick 3 Kanallı Otomatik Kaldırma Valfi	3 Channel Joystick Automatic
KDDG 611	Joystick 3 Kanallı Manuel Kaldırma Valfi	3 Channel Joystick Manuel
KDDG 612	Joystick 3 Kanallı Otomatik Koruma Sadı	3 Channel Joystick Automatic With Protection Sheet

TEKNİK ÖZELLİKLER TECHNICAL SPECIFICATIONS

MAKS. HAVA BASINCI MAX. AIR PRESSURE	MİN. HAVA BASINCI MIN. AIR PRESSURE	ÇALIŞMA SICAKLIĞI WORKING TEMPERATURE	İKAZ IŞIĞI VOLTAJI WARNING LIGHT VOLTAGE
10 bar	5 bar	-40 / +80 °C	24V DC

JOYSTİKLER

JOYSTICKS



KODU CODE	ÜRÜN ADI	PRODUCT NAME
KDDG 610-1	Joystick 3 Kanallı Otomatik Kaldırma Valfi	3 Channel Joystick Automatic
KDDG 611-1	Joystick 3 Kanallı Manuel Kaldırma Valfi	3 Channel Joystick Manuel
KDDG 612-1	Joystick 3 Kanallı Otomatik Koruma Sadi	3 Channel Joystick Automatic With Protection Sheet
WAB BRK	Joystick Bağlantı Braketi	Joysticks Bracket

TEKNİK ÖZELLİKLER TECHNICAL SPECIFICATIONS

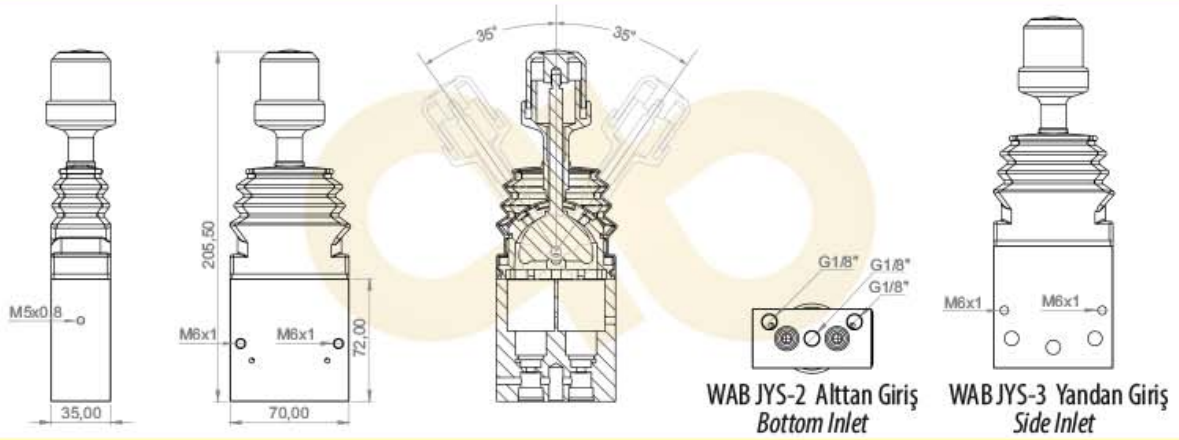
MAKS. HAVA BASINCI MAX. AIR PRESSURE	MİN. HAVA BASINCI MIN. AIR PRESSURE	ÇALIŞMA SICAKLIĞI WORKING TEMPERATURE	İKAZ IŞIĞI VOLTAJİ WARNING LIGHT VOLTAGE
10 bar	5 bar	-40 / +80 °C	24V DC

JOYSTİKLER JOYSTICKS



WAB JYS-2 Alttan Giriş - Bottom Inlet

WAB JYS-3 Yandan Giriş - Side Inlet



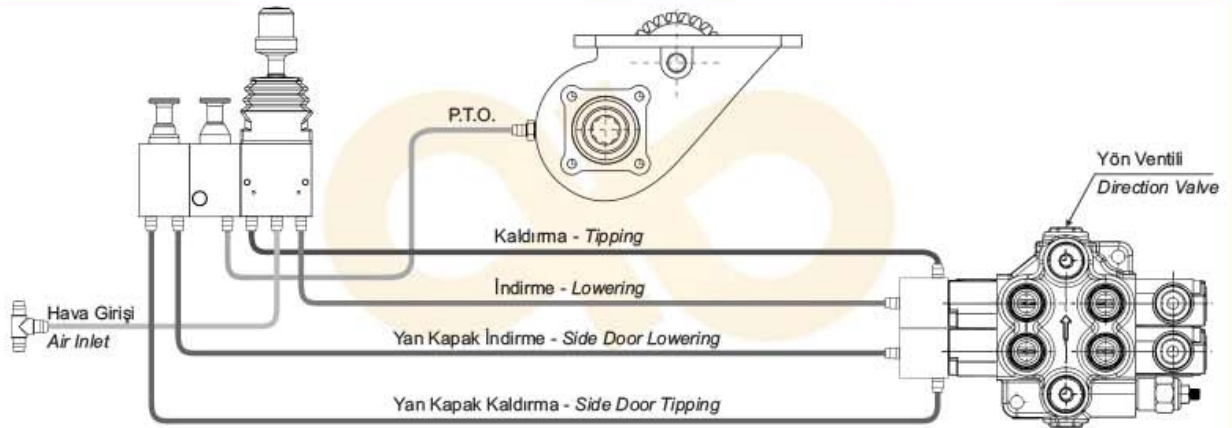
KODU CODE	ÜRÜN ADI	PRODUCT NAME
WAB JYS-2	Joystick Çok Fonksiyonlu Oransal Hava Valfi	Joystick Multi Functional Proportional Air Control
WAB JYS-3	Joystick Çok Fonksiyonlu Oransal Hava Valfi	Joystick Multi Functional Proportional Air Control

TEKNİK ÖZELLİKLER TECHNICAL SPECIFICATIONS

MAKS. HAVA BASINCI MAX. AIR PRESSURE	MİN. HAVA BASINCI MIN. AIR PRESSURE	ÇALIŞMA SICAKLIĞI WORKING TEMPERATURE
10 bar	5 bar	-30 / +80 °C

JOYSTİKLER

JOYSTICKS

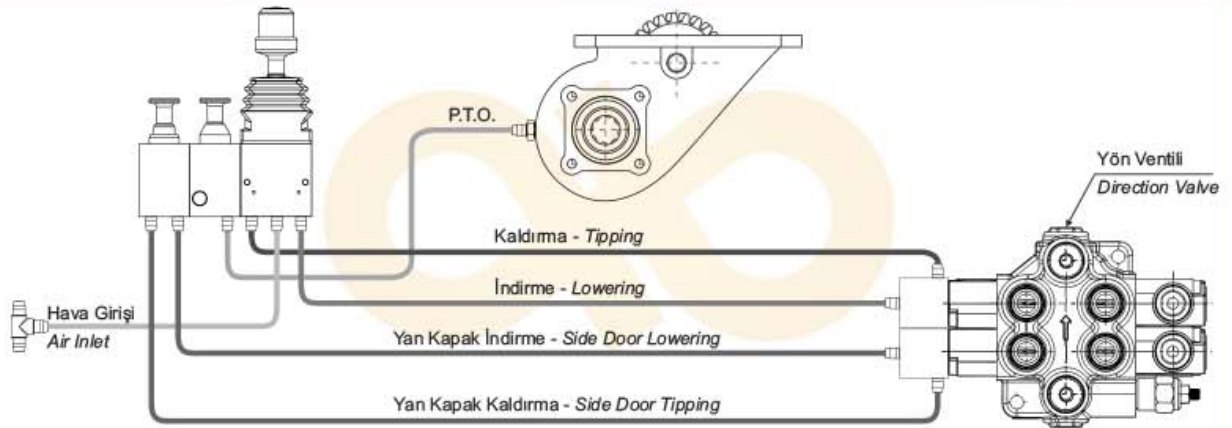


KODU CODE	ÜRÜN ADI	PRODUCT NAME
WAB JYS-6	Joystick (A.G.) + Oransal + P.T.O	Joystick (Bottom Inlet) + Proportional + P.T.O
WAB JYS-7	Joystick (A.G.) + Oransal + Römork	Joystick (Bottom Inlet) + Proportional + Side Door
WAB JYS-8	Joystick (A.G.) + Oransal + P.T.O. + Römork	Joystick (B.I.) + Proportional + P.T.O + Side Door

TEKNİK ÖZELLİKLER TECHNICAL SPECIFICATIONS

MAKS. HAVA BASINCI MAX. AIR PRESSURE	MİN. HAVA BASINCI MIN. AIR PRESSURE	ÇALIŞMA SICAKLIĞI WORKING TEMPERATURE
10 bar	5 bar	-30 / +80 °C

JOYSTİKLER JOYSTICKS



KODU CODE	ÜRÜN ADI	PRODUCT NAME
WAB JYS-6	Joystick (Yandan Giriş) + Oransal + P.T.O	Joystick (Side Inlet) + Proportional + P.T.O
WAB JYS-7	Joystick (Y.G.) + Oransal + Römork	Joystick (Side Inlet) + Proportional + Side Door
WAB JYS-8	Joystick (Y.G.) + Oransal + P.T.O. + Römork	Joystick (Side I.) + Proportional + P.T.O + Side Door

TEKNİK ÖZELLİKLER TECHNICAL SPECIFICATIONS

MAKS. HAVA BASINCI MAX. AIR PRESSURE	MİN. HAVA BASINCI MIN. AIR PRESSURE	ÇALIŞMA SICAKLIĞI WORKING TEMPERATURE
10 bar	5 bar	-30 / +80 °C

PNÖMATİK ELEKTRİKLİ VALFLER GRUBU

PNEUMATIC SOLENOID VALVES GROUP

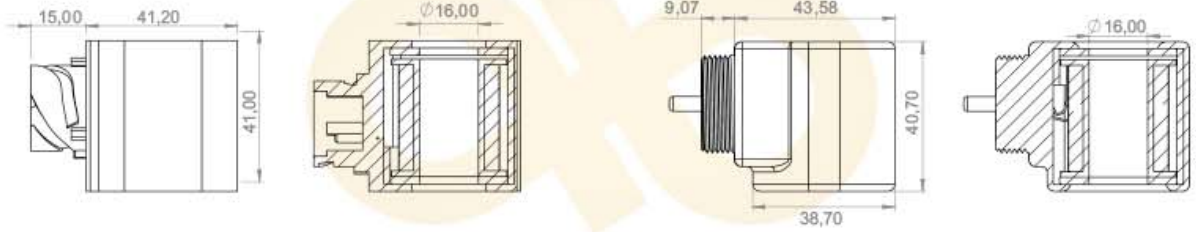
3



"Dayarlı Performans!"
"Responsive Performance!"

YEDEK BOBİNLER

SOLENOID COILS



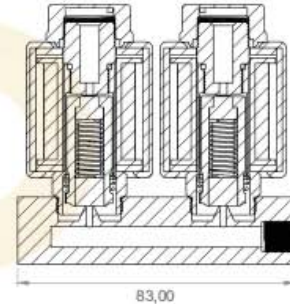
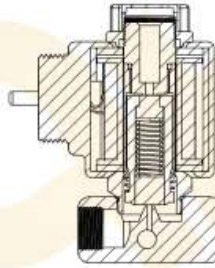
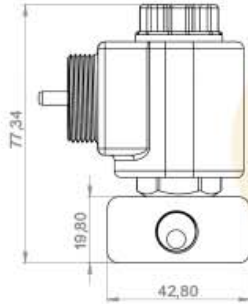
KODU CODE	ÜRÜN ADI	PRODUCT NAME	VOLTAJ VOLTAGE
KDDG 185	Bajonetli Bobin Sargısı	Solenoid Coil With Bajonet	24V
KDDG 225	Bobin Sargısı	Solenoid Coil	12V
KDDG 275	Bobin Sargısı	Solenoid Coil	24V

TEKNİK ÖZELLİKLER TECHNICAL SPECIFICATIONS

MAKS. HAVA BASINCI MAX. AIR PRESSURE	MİN. HAVA BASINCI MIN. AIR PRESSURE	ÇALIŞMA SICAKLIĞI WORKING TEMPERATURE
-	-	-20 / +80 °C

BOBİNLİ DAMPER VALFLERİ

SOLENOID VALVES



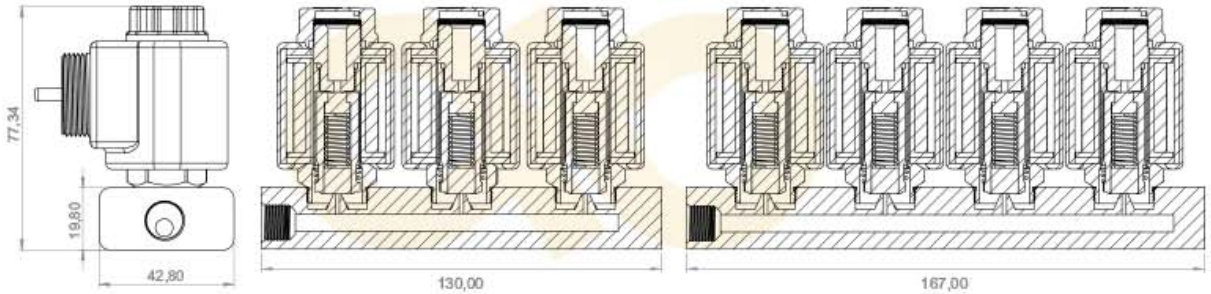
KODU CODE	ÜRÜN ADI	PRODUCT NAME	VOLTAJ VOLTAGE
KDDG 200	Tekli Bobin Seti	1 Way Solenoid Valve	12 V
KDDG 250	Tekli Bobin Seti	1 Way Solenoid Valve	24 V
KDDG 400	Çiftli Bobin Seti	2 Ways Solenoid Valve	12 V
KDDG 450	Çiftli Bobin Seti	2 Ways Solenoid Valve	24 V
KDDG 500	Çiftli Bobin Seti "Kırkayak 1/8"	2 Ways Solenoid Valve "Multi-axle truck lift 1/8"	24 V

TEKNİK ÖZELLİKLER TECHNICAL SPECIFICATIONS

MAKS. HAVA BASINCI MAX. AIR PRESSURE	MİN. HAVA BASINCI MIN. AIR PRESSURE	ÇALIŞMA SICAKLIĞI WORKING TEMPERATURE
10	5	-20 / +80 °C

BOBİNLİ DAMPER VALFLERİ

SOLENOID VALVES

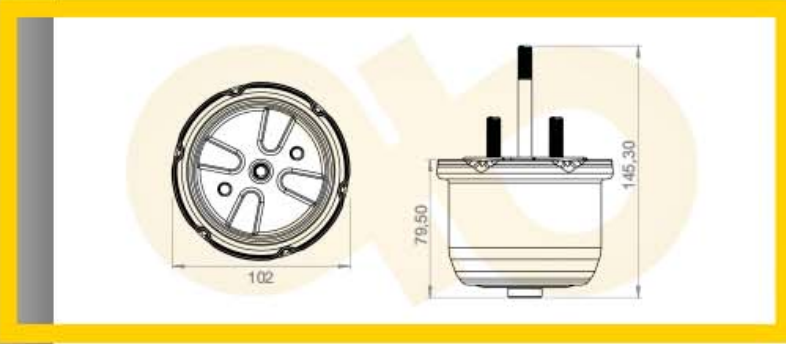


KODU CODE	ÜRÜN ADI	PRODUCT NAME	VOLTAJ VOLTAGE
KDDG 700	Üçlü Bobin Seti	3 Way Solenoid Valve	12 V
KDDG 750	Üçlü Bobin Seti	3 Way Solenoid Valve	24 V
KDDG 900	Dörtlü Bobin Seti	4 Ways Solenoid Valve	12 V
KDDG 950	Dörtlü Bobin Seti	4 Ways Solenoid Valve	24 V

TEKNİK ÖZELLİKLER TECHNICAL SPECIFICATIONS

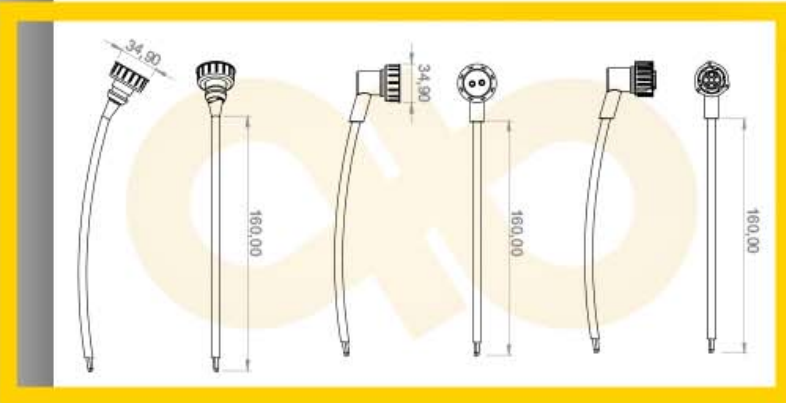
MAKS. HAVA BASINCI MAX. AIR PRESSURE	MİN. HAVA BASINCI MIN. AIR PRESSURE	ÇALIŞMA SICAKLIĞI WORKING TEMPERATURE
10	5	-20 / +80 °C

HAVA EMİŞ VAKUMU AIR SUPPLY VACUUM



KODU CODE	ÖLÇÜ SIZE	ÜRÜN ADI	PRODUCT NAME
KDDG 2800	1/4"	Hava Emiş Vakumu	Air Supply Vacuum

KABLolar CONNECTION CABLES



KODU CODE	ÜRÜN ADI	PRODUCT NAME	VOLTAJ VOLTAGE
KBK 100	Düz Bobin Kablosu	Connection Cable "Straight"	24V
KBK 150	Dirsekli Bobin Kablosu	Connection Cable "Elbow"	12V
KBK 200	Dirsekli Bajonetli Bobin Kablosu	Connection Cable Lock "Elbow"	24V

DİNGİL ve FREN HAVA VALF GRUBU

AXLE & BRAKE AIR VALVE GROUP

4



"Gücü Hisset!"
"Feel The Power!"

DİNGİL KALDIRMA VENTİLİ

LIFT AXLE CONTROL VALVES



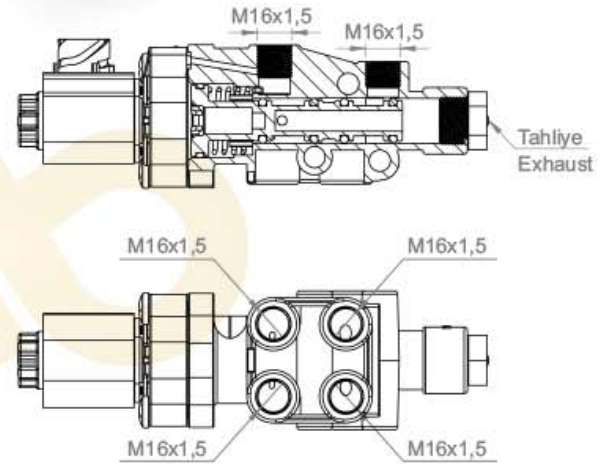
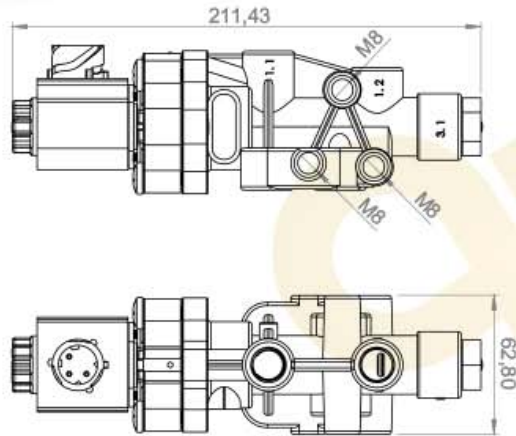
KDDG 170



KDDG 175



KDDG 170-1



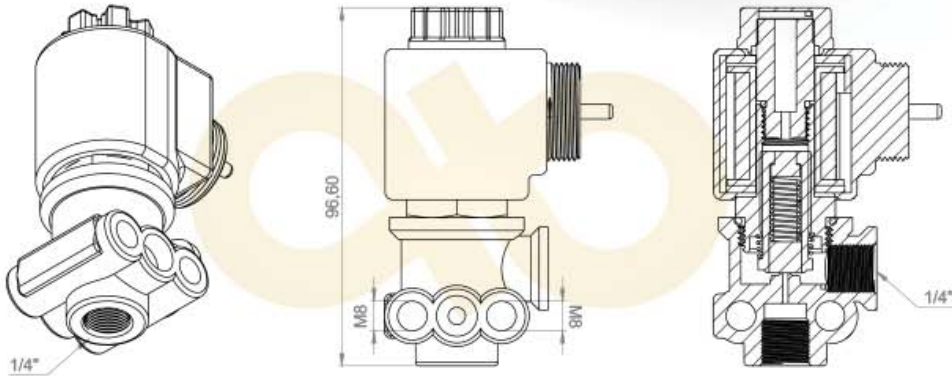
KODU CODE	ÜRÜN ADI	PRODUCT NAME
KDDG 170	Dingil Kaldırma Ventili Bajonetli	Lift Axle Control Valve
KDDG 170-1	Dingil Kaldırma Ventili Bajonetli, Saclı	Lift Axle Control Valve With Sheet
KDDG 175	Dingil Kaldırma Ventili İki Fişli	Lift Axle Control Valve

TEKNİK ÖZELLİKLER TECHNICAL SPECIFICATIONS

MAKS. HAVA BASINCI MAX. AIR PRESSURE	MİN. HAVA BASINCI MIN. AIR PRESSURE	ÇALIŞMA SICAKLIĞI WORKING TEMPERATURE	VOLTAJ VOLTAGE
13 bar	6 bar	-40 / +60 °C	24 V

DİNGİL KALDIRMA BOBİNİ

SOLENOID VALVES



KODU CODE	ÜRÜN ADI	PRODUCT NAME	VOLTAJ VOLTAGE
KDDG 1200	Dingil Kaldırma Bobini	Solenoid Valve	12V
KDDG 1250	"Fatih" Bobin	Solenoid Valve "Fatih"	12V
KDDG 1300	Dingil Kaldırma Bobini	Solenoid Valve	24V
KDDG 1350	"Man-Mercedes" Bobin M12x1,5	Solenoid Valve "Man-Mercedes" M12x1,5	24V
KDDG 1400	"Fatih" Bobin	Solenoid Valve "Fatih"	24V
KDDG 1450	Bajonetli Dingil Kaldırma Bobini	Solenoid Valve with Bajonet	24V

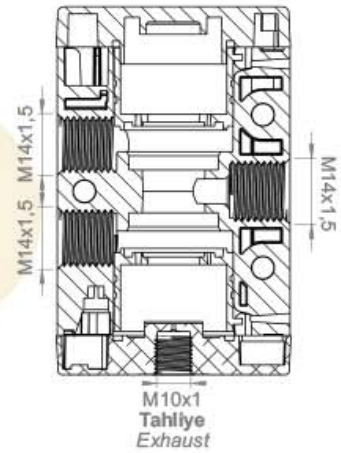
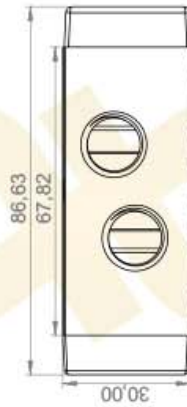
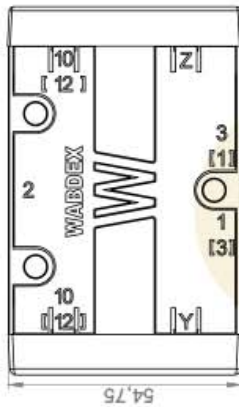
TEKNİK ÖZELLİKLER TECHNICAL SPECIFICATIONS

MAKS. HAVA BASINCI MAX. AIR PRESSURE	MİN. HAVA BASINCI MIN. AIR PRESSURE	ÇALIŞMA SICAKLIĞI WORKING TEMPERATURE
13	5	-40 / +80 °C

3x2 HAVA - YAYLI VALFLER

3x2 DIRECTIONAL VALVES

yeni
new



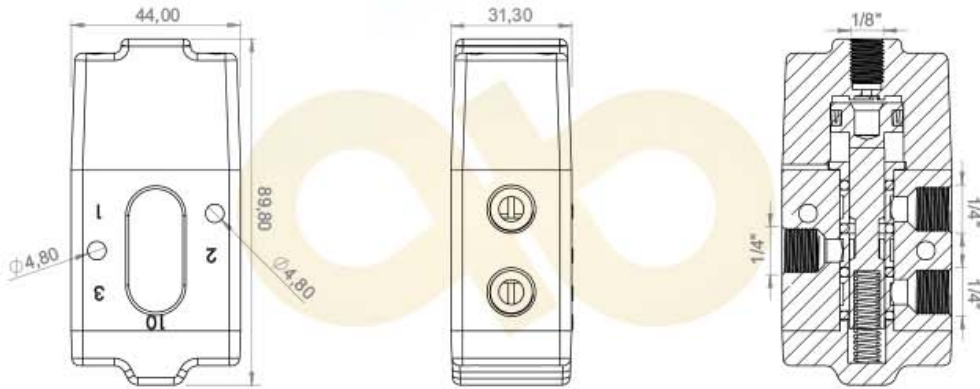
KODU CODE	ÜRÜN ADI	PRODUCT NAME
KPG 150-R	Hava - Yaylı Valf	Directional Valve

TEKNİK ÖZELLİKLER TECHNICAL SPECIFICATIONS

MAKS. HAVA BASINCI MAX. AIR PRESSURE	MİN. HAVA BASINCI MIN. AIR PRESSURE	ÇALIŞMA SICAKLIĞI WORKING TEMPERATURE
10	5	-20 / +80 °C

3x2 HAVA - YAYLI VALFLER

3x2 DIRECTIONAL VALVES



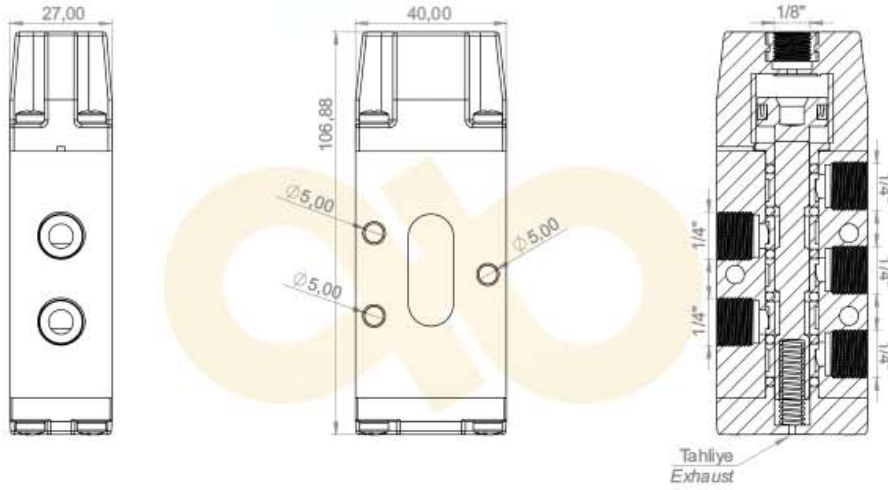
KODU CODE	ÜRÜN ADI	PRODUCT NAME
KPG 150	3x2 Hava Yaylı Valf	Air Spring Valve
KPG 200	3x2 Hava Hava Valf	Air -Air Valve
KPG 150-1	3x2 Hava Yaylı Valf "Plastik"	Air Spring Valve "Plastic"

TEKNİK ÖZELLİKLER TECHNICAL SPECIFICATIONS

MAKS. HAVA BASINCI MAX. AIR PRESSURE	MİN. HAVA BASINCI MIN. AIR PRESSURE	ÇALIŞMA SICAKLIĞI WORKING TEMPERATURE
10	5	-20 / +80 °C

5x2 HAVA - YAYLI VALFLER

5x2 DIRECTIONAL VALVES



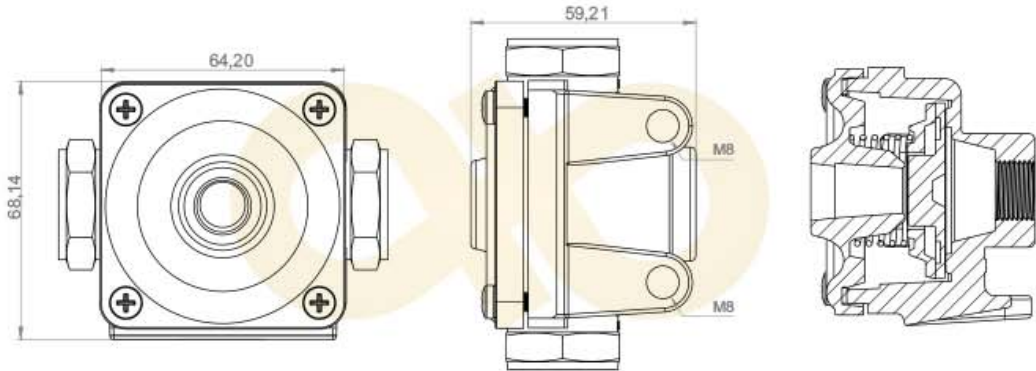
KODU CODE	ÜRÜN ADI	PRODUCT NAME	ÖLÇÜ SIZE
KPG 175	5x2 Hava Yaylı Valf	5x2 Air Spring Valve	1/4"
KPG 225	5x2 Hava Hava Valf	5x2 Air Valve	1/4"

TEKNİK ÖZELLİKLER TECHNICAL SPECIFICATIONS

MAKS. HAVA BASINCI MAX. AIR PRESSURE	MİN. HAVA BASINCI MIN. AIR PRESSURE	ÇALIŞMA SICAKLIĞI WORKING TEMPERATURE
10	5	-20 / +80 °C

ÇABUK TAHLİYE

QUICK RELEASE VALVE



KODU CODE	ÜRÜN ADI	PRODUCT NAME	ÖLÇÜ SIZE
KFG 100	Çabuk Tahliye	Fast Discharge	1/4"
KFG 150	Çabuk Tahliye	Fast Discharge	3/8"
KFG 125	Çabuk Tahliye	Fast Discharge	22x1,5
KFG 135	Çabuk Tahliye	Fast Discharge	16/1,5"

TEKNİK ÖZELLİKLER TECHNICAL SPECIFICATIONS

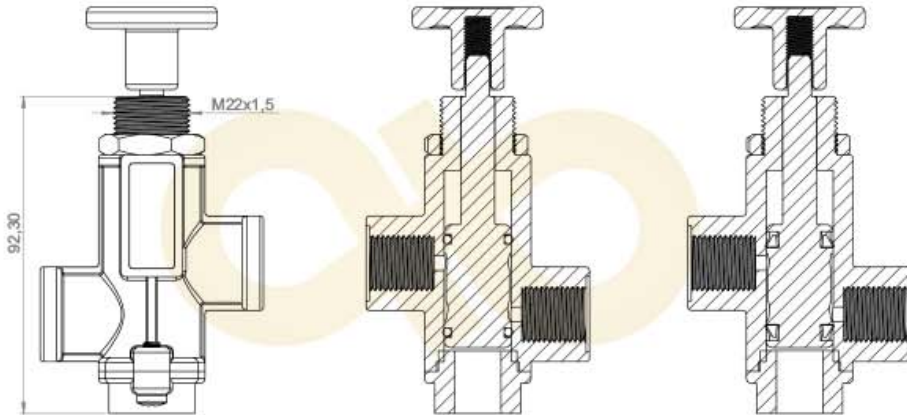
MAKS. HAVA BASINCI MAX. AIR PRESSURE	MİN. HAVA BASINCI MIN. AIR PRESSURE	ÇALIŞMA SICAKLIĞI WORKING TEMPERATURE
10	5	-20 / +40 °C

İTME-ÇEKME VALFLERİ

PUSH-PULL VALVES



* Keçe ve krom-nikel mil opsiyondür. Talep halinde lütfen belirtiniz. Keçe ve krom mil için %20 fiyat farkı uygulanır.
* Sealing and Chrome-nickel rod are optional. Please, Specify case of demand.



KODU CODE	ÜRÜN ADI	PRODUCT NAME	ÖLÇÜ SIZE
KDDG 2600	Çekmeli İmdat Düğmesi	Push-Pull Emergency Valve	1/4"
KDDG 2700	Çekmeli İmdat Düğmesi	Push-Pull Emergency Valve	3/8"
KDDG 2750	Çekmeli İmdat Düğmesi	Push-Pull Emergency Valve	1/8"
KDDG 2850	Çekmeli İmdat Düğmesi	Push-Pull Emergency Valve	16x1,5

TEKNİK ÖZELLİKLER TECHNICAL SPECIFICATIONS

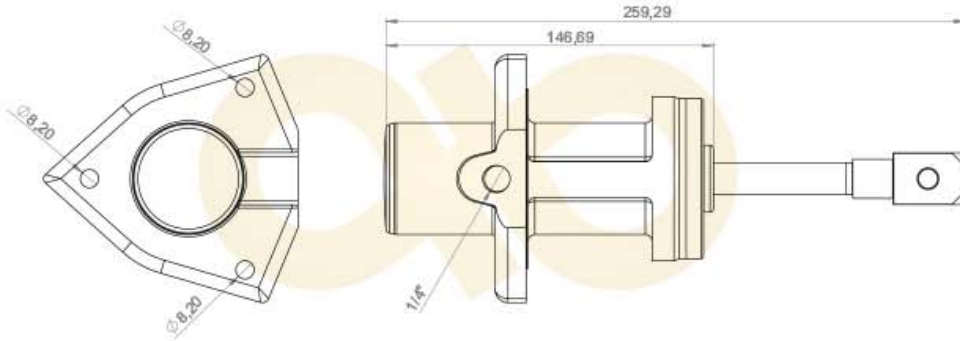
MAKS. HAVA BASINCI MAX. AIR PRESSURE	MİN. HAVA BASINCI MIN. AIR PRESSURE	ÇALIŞMA SICAKLIĞI WORKING TEMPERATURE
10	5	-20 / +40 °C

HAVALI TAKVİYE PİSTONU

AIR PISTON (FORD - BMC - DODGE)



PA12 Hortum 3 m.
PA12 Hose 3 m.

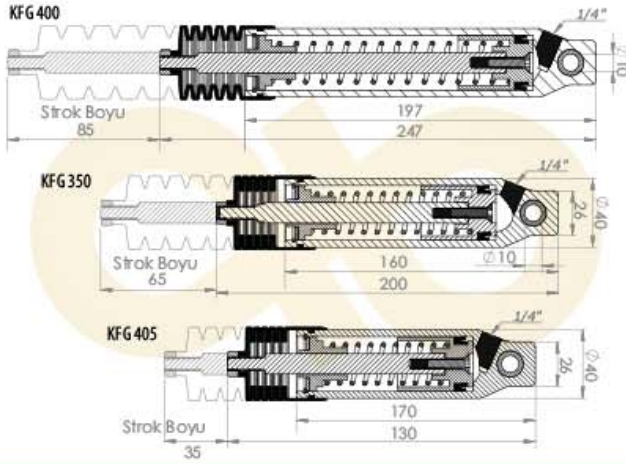


KODU CODE	ÜRÜN ADI	PRODUCT NAME
KTG 550	Havali Takviye Pistonu	Air Piston
KTG 300	Havali Takviye Pistonu Tamir Takımı	Air Piston Repair Kit
KTG 450	Yarı Elektrikli Takviye Pistonu Takım { 3 Adet 1/4" 6 Rakor, 3 metre Hortum KTG 550 Havali Takviye Pistonu KDDG 1300 Solenoid Valf (12V - 24V) }	Air Piston & Semi Electrical Kit { 3 pcs 1/4" 6 Fittings, 3 meter Hose KTG 550 Air Piston KDDG 1300 Solenoid Valve (12V - 24V) }

TEKNİK ÖZELLİKLER TECHNICAL SPECIFICATIONS

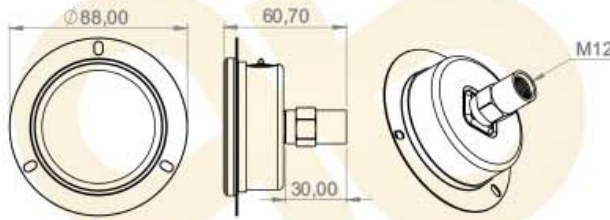
MAKS. HAVA BASINCI MAX. AIR PRESSURE	MİN. HAVA BASINCI MIN. AIR PRESSURE	ÇALIŞMA SICAKLIĞI WORKING TEMPERATURE
10	5	-20 / +80 °C

FORD - FATİH FREN PİSTONU FORD - FATİH BRAKE PISTON



KODU CODE	ÖLÇÜ SIZE	SIZE	ÜRÜN ADI	PRODUCT NAME
KFG 350	Orta Tip	Medium	Ford Egzos Fren Pistonu	Ford Exhaust Brake Piston
KFG 400	Uzun Tip	Long	Fatih Egzos Fren Pistonu	Fatih Exhaust Brake Piston
KFG 405	Kısa Tip	Short	Fatih Egzos Fren Pistonu	Fatih Exhaust Brake Piston

HAVA BAR SAATİ (MANOMETRE) MANOMETER



KODU CODE	ÖLÇÜ SIZE	ÜRÜN ADI	PRODUCT NAME
HAVA - 1	M12	Manometre	Manometer

PNÖMATİK YÖN VALFLERİ GRUBU

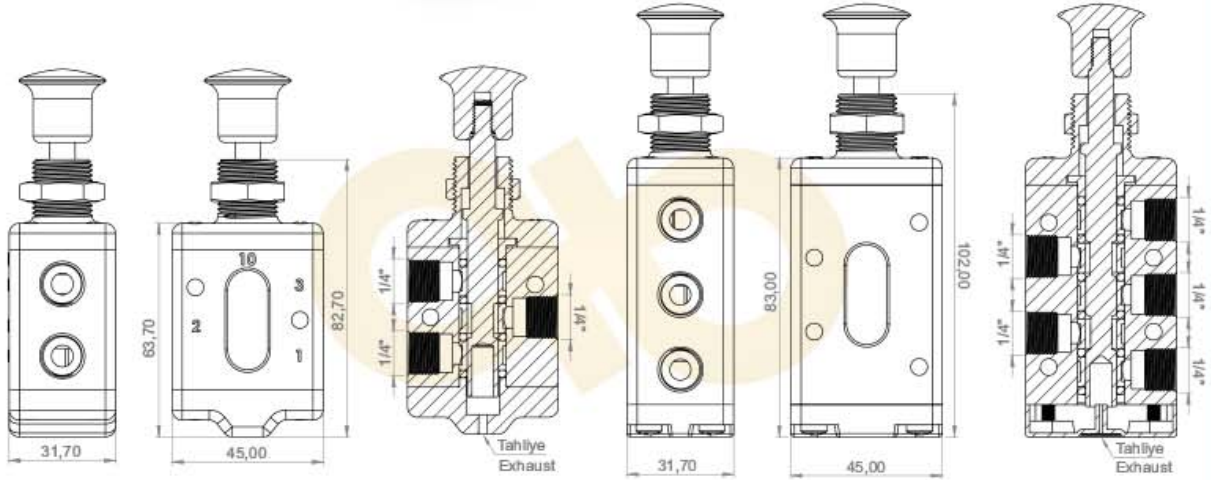
MECHANICAL & MANUAL COMMAND VALVES GROUP

5



"Gücüne yön ver!"
"Your direct your power!"

ÇEKME-İTME VALFLERİ SOLENOID VALVES



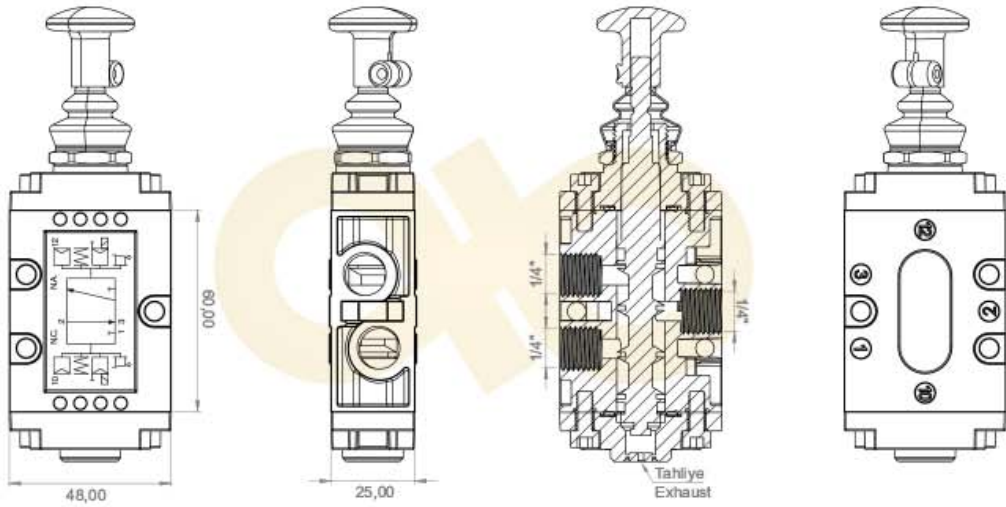
KODU CODE	ÜRÜN ADI	PRODUCT NAME
KPG 100	3x2 İtme-Çekme Valf	3x2 Push-Pull Valve
KPG 105	3x2 İtme Yaylı Valf	3x2 Push Spring Valve
KPG 625	3x2 Çekme Yaylı Valf	3x2 Pull Spring Valve
KPG 125	5x2 İtme-Çekme Valf	5x2 Push-Pull Valve
KPG 126	5x2 Çekme Yaylı Valf	5x2 Pull Spring Valve
KPG 127	5x2 İtme Yaylı Valf	5x2 Push Spring Valve
KPG 160	3x2 Bilye Switch	3x2 Roller Switch

TEKNİK ÖZELLİKLER TECHNICAL SPECIFICATIONS

MAKS. HAVA BASINCI MAX. AIR PRESSURE	MİN. HAVA BASINCI MIN. AIR PRESSURE	ÇALIŞMA SICAKLIĞI WORKING TEMPERATURE
10	5	-10 / +45 °C

İTME-ÇEKME VALFLERİ PUSH-PULL VALVES

yeni
new

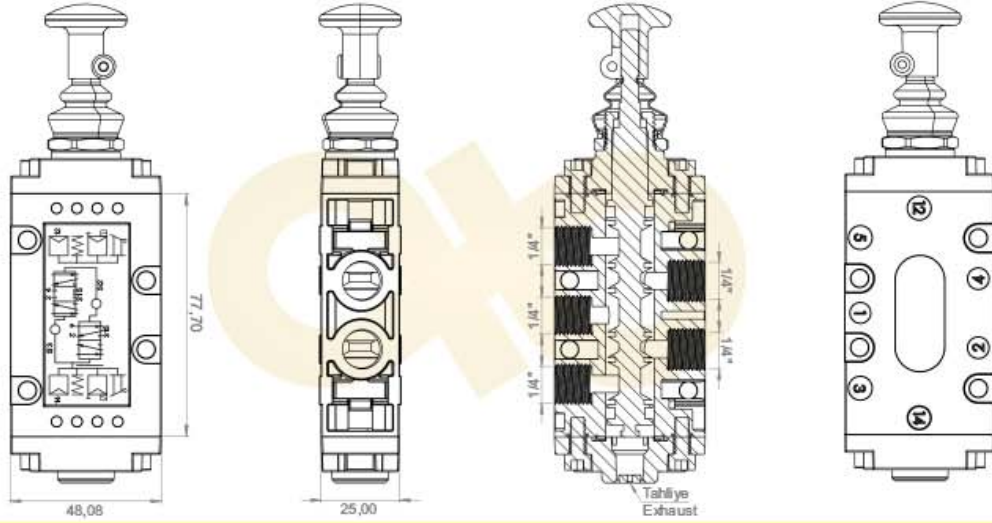


KODU CODE	ÜRÜN ADI	PRODUCT NAME
KPG 100-1	İtme-Çekme Valf	Push-Pull Valve

TEKNİK ÖZELLİKLER TECHNICAL SPECIFICATIONS		
MAKS. HAVA BASINCI MAX. AIR PRESSURE	MİN. HAVA BASINCI MIN. AIR PRESSURE	ÇALIŞMA SICAKLIĞI WORKING TEMPERATURE
10	5	-10 / +45 °C

İTME-ÇEKME VALFLERİ PUSH-PULL VALVES

yeni
new



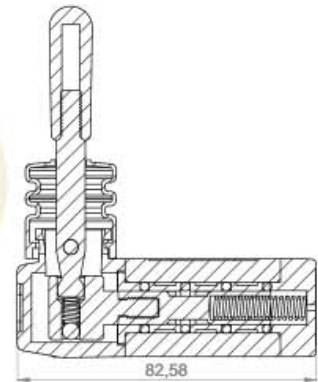
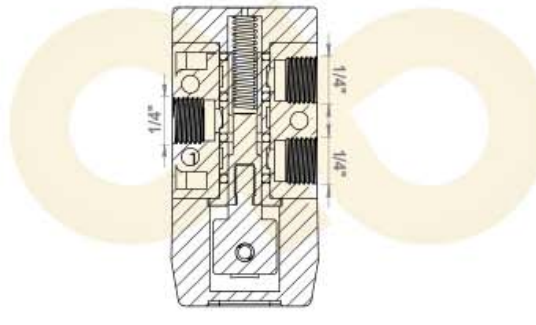
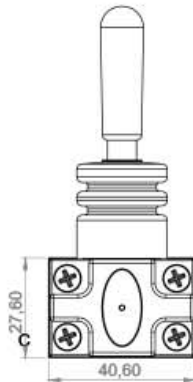
KODU CODE	ÜRÜN ADI	PRODUCT NAME
KPG 125-1	İtme-Çekme Valf	Push-Pull Valve

TEKNİK ÖZELLİKLER TECHNICAL SPECIFICATIONS

MAKS. HAVA BASINCI MAX. AIR PRESSURE	MİN. HAVA BASINCI MIN. AIR PRESSURE	ÇALIŞMA SICAKLIĞI WORKING TEMPERATURE
10	5	-10 / +45 °C

3x2 HAVA - YAYLI VALFLER

3x2 DIRECTIONAL VALVES



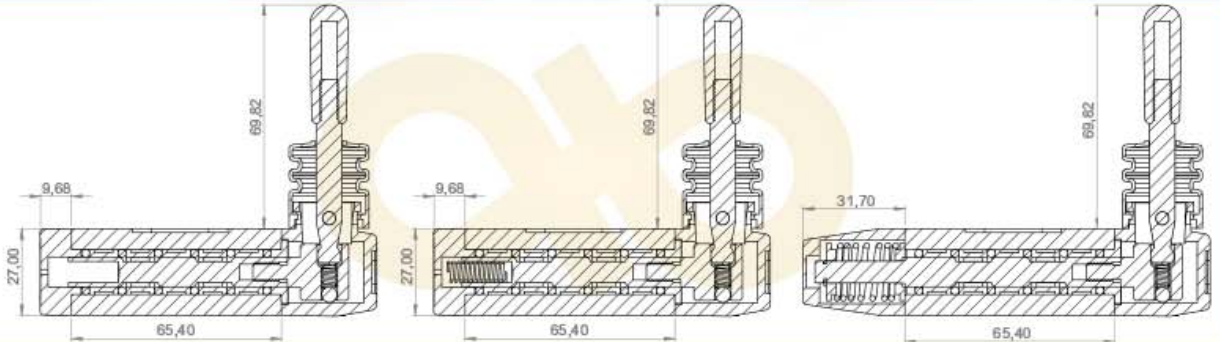
KODU CODE	ÜRÜN ADI	PRODUCT NAME	ÖLÇÜ SIZE
KPG 250	3x2 Kol Kol Valf	3x2 Manuel Command Valve	1/4"
KPG 300	3x2 Kol Yay Valf	3x2 Mechanical Command Valve	1/4"

TEKNİK ÖZELLİKLER TECHNICAL SPECIFICATIONS

MAKS. HAVA BASINCI MAX. AIR PRESSURE	MİN. HAVA BASINCI MIN. AIR PRESSURE	ÇALIŞMA SICAKLIĞI WORKING TEMPERATURE
10	5	-20 / +40 °C

5x2 - 5x3 HAVA - YAYLI VALFLER

5x2 - 5x3 DIRECTIONAL VALVES



KODU CODE	ÜRÜN ADI	PRODUCT NAME	ÖLÇÜ SIZE
KPG 275	5x2 Kol Kol Valf	5x2 Manuel Command Valve	1/4"
KPG 310	5x2 Kol Yay Valf	5x2 Mechanical Command Valve	1/4"
KPG 325	5x3 Kol Kol Valf (Açık Merkez)	5x3 Manuel Command Valve (Open Center)	1/4"
KPG 330	5x3 Kol Yay Kol Valf (Açık Merkez)	5x3 Mechanical Command Valve (Open Center)	1/4"
KPG 340	5x3 Kol Yay Kol Valf (Kapalı Merkez)	5x3 Mechanical Command Valve (Closed Center)	1/4"
KPG 675	5x3 Kol Kol Valf (Kapalı Merkez)	5x3 Manuel Command Valve (Closed Center)	1/4"
KPG 900	5x2 Yan Kol Valf	5x2 Manuel Command Valve "Side"	1/4"

TEKNİK ÖZELLİKLER TECHNICAL SPECIFICATIONS

MAKS. HAVA BASINCI MAX. AIR PRESSURE	MİN. HAVA BASINCI MIN. AIR PRESSURE	ÇALIŞMA SICAKLIĞI WORKING TEMPERATURE
10	5	-20 / +40 °C

PNÖMATİK SİLİNDİR ve VALF GRUBU

PNEUMATIC CYLINDER GROUP

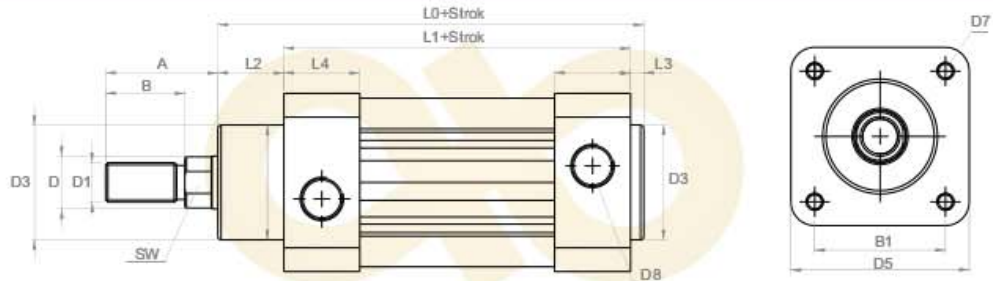
6



"Destekleyen güç!"
"The Power of support!"

PAG-PAGY SİLİNDİR

CETOP RP 43P



SİLİNDİR CYLINDER Ø mm	A	B	B1	D Ø	D1	D3 Ø	D4	D5	D6 Ø	D7	L0	L1	L2	L3	L4	SW	D8
32	30	20	32,5	12	M10x1,25	30	58	45	46	M5	114	94	16	4	25	10	G1/8"
40	34	24	39,6	16	M12x1,25	35	74	54	56	M5	130,5	105	20	4	23	13	G1/4"
50	44	32	48	20	M16x1,5	40	85	65	68	M6	136	106	25	4	23	17	G1/4"
63	44	32	59,4	20	M16x1,5	42	105	80	84	M6	149	115	28	4	27	17	G3/8"
80	54	40	70,7	25	M20x1,5	48	125	96	100	M8	164	124	34	4	27,5	22	G3/8"
100	53	40	93,4	25	M20x1,5	52	166	126	132	M8	181	134	40	4	31,5	22	G1/2"

TEKNİK ÖZELLİKLER TECHNICAL SPECIFICATIONS

SİLİNDİR CYLINDER Ø mm	MİL ROD Ø mm	İTME KUVVETİ (kg) THRUST FORCE (kg) 6 Bar	ÇEKME KUVVETİ (kg) TRACTION FORCE (kg) 6 Bar	OPERASYON ÇALIŞMA SICAKLIĞI OPERATION TEMPERATURE RANGE °C	ÇALIŞMA BASINCI WORKING PRESSURE Bar
32	12	48	41	-20° ~ +80°	1,5 ~ 10
40	16	75	63		
50	20	118	99		
63	20	187	168		
80	25	301	272		
100	25	471	441		

PAG-PAGY SİLİNDİR

CETOP RP 43P

ÜRÜN	PRODUCT						
50 mm	50 mm						
100 mm	100 mm						
160 mm	160 mm						
200 mm	200 mm						
250 mm	250 mm						
300 mm	300 mm						
350 mm	350 mm						
400 mm	400 mm						
450 mm	450 mm						
500 mm	500 mm						
500 mm sonrası	500 mm OVER						
ÖN KAPAK	FRONT END COVER	Ø32	Ø40	Ø50	Ø63	Ø80	Ø100
ARKA KAPAK	REAR END COVER						
KAPAK CİVATASI	COVER NUT						
MİL SOMUNU	ROD END NUT						
PİSTON KEÇESİ	PISTON SEAL						
KEÇE SOMUNU	SEAL NUT						
BOĞAZ KEÇESİ	ROD SEAL						
KAPAK ORİNGİ	COVER O-RING						
KEÇE PULU	PISTON SEAL WASHER						
YASTIKLAMA KEÇESİ	CUSHION SEAL						
TAMİR TAKIM	REPAIR KIT						
VİTON (€)	VITON (€)						
YASTIK FARKI	CUSHION PRICE DIFFERENCE						

BAĞLANTI ÇEŞİTLERİ MOUNTING PARTS



	ÇATAL "Y" CLIP LOCK		YER CLEVIS FOOT	FLANŞ FLANGE	EKLEMYER SWIVEL FLANGE WITH CLEVIS FOOT	EKLEM SWIVEL FLANGE	AYAK FOOT
	KLIPLİ WITH CLIPS	SEGMANLI WITH SNAP RING					
ÖLÇÜ SIZE Ø mm	32	32	32	32	32	32	32
	40	40	40	40	40	40	40
	50	50	50	50	50	50	50
	63	63	63	63	63	63	63
	80	80	80	80	80	80	80
	100	100	100	100	100	100	100
	125	125	125	125	125	125	125
	160	160	160	160	160	160	160



Hüseyin Koç® Otomotiv

📍 Fevzi Çakmak Mahallesi 10756. Sokak 2L Karatay / Konya / Türkiye

✉ info@huseyinkocotomotiv.com.tr
satis@huseyinkocotomotiv.com.tr



www.huseyinkocotomotiv.com.tr

